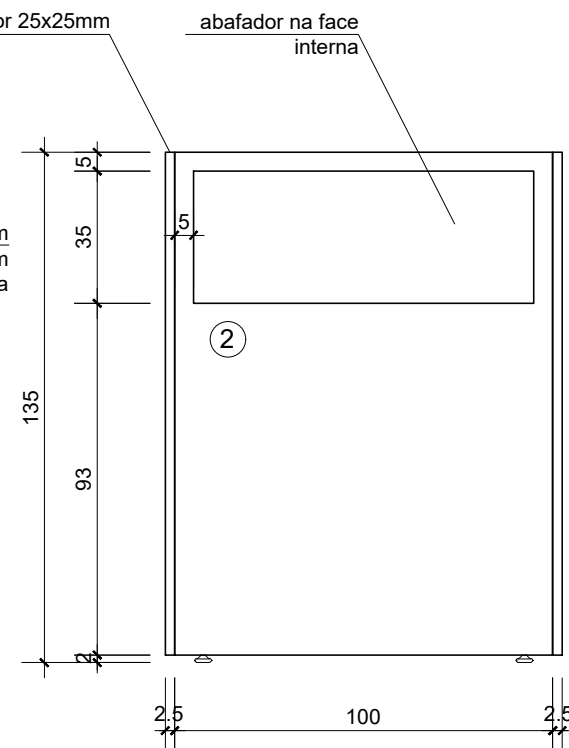
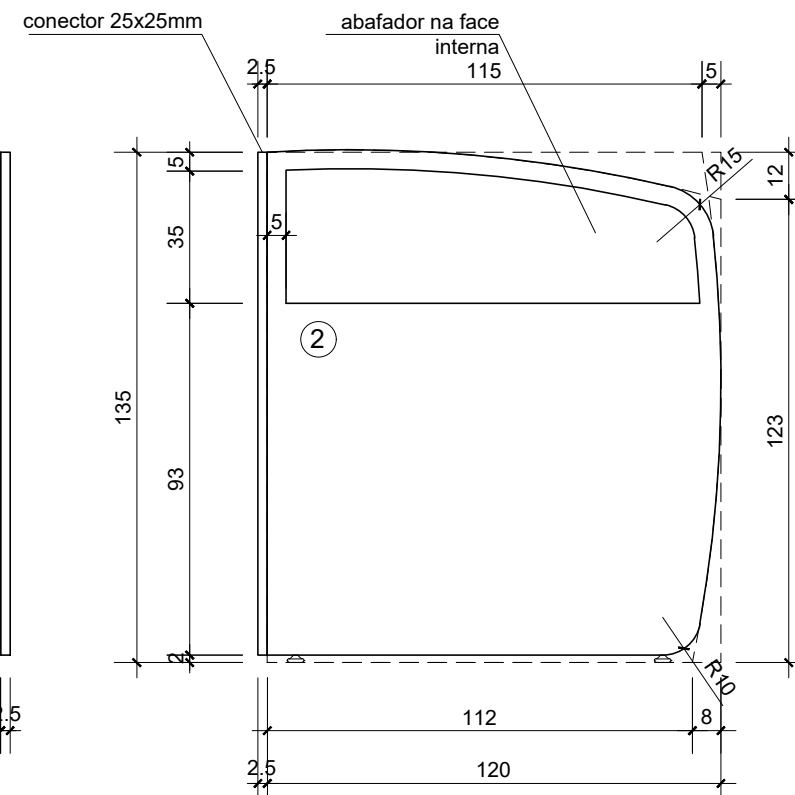


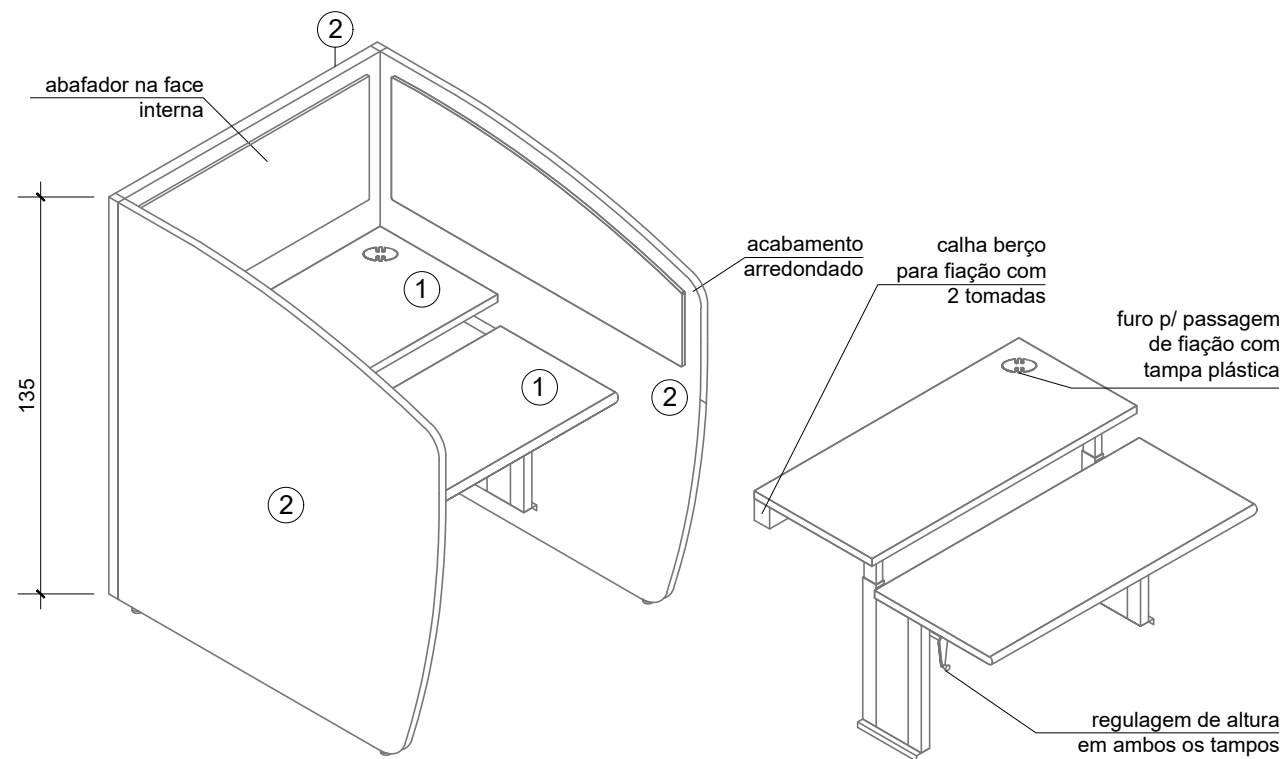
ESTAÇÃO DE ESTUDO INDIVIDUAL
VISTA SUPERIOR
esc 1/20



ESTAÇÃO DE ESTUDO INDIVIDUAL
DET PAINEL FRONTAL
esc 1/20



ESTAÇÃO DE ESTUDO INDIVIDUAL
DET PAINEL LATERAL
esc 1/20




ESTAÇÃO DE ESTUDO INDIVIDUAL
VISTA GERAL
esc 1/20

ESTAÇÃO DE ESTUDO INDIVIDUAL
DET. MESA ERGONÔMICA
esc 1/20

ACABAMENTO:

- ① Laminado Melamínico padrão liso
- ② Laminado Melamínico padrão madeirado

MINISTÉRIO PÚBLICO DO DISTRITO FEDERAL E TERRITÓRIOS			
SECRETARIA DE PROJETOS E OBRAS			
		EDIFÍCIO SEDE I . BIBLIOTECA . 1SS	
		PROJETO DE ARQUITETURA	
		Projeto Executivo	
		Estação de estudo individual	
ESCALA	indicada	ÁREA	IMPRESSÃO 30/03/2021
		ARQ-EXE	