

PISO 2º SUBSOLO - 1ª ETAPA - ÁREA: 845,00 m²
esc 1/100

ÁREA A RECEBER PINTURA ANTIDERRAPANTE

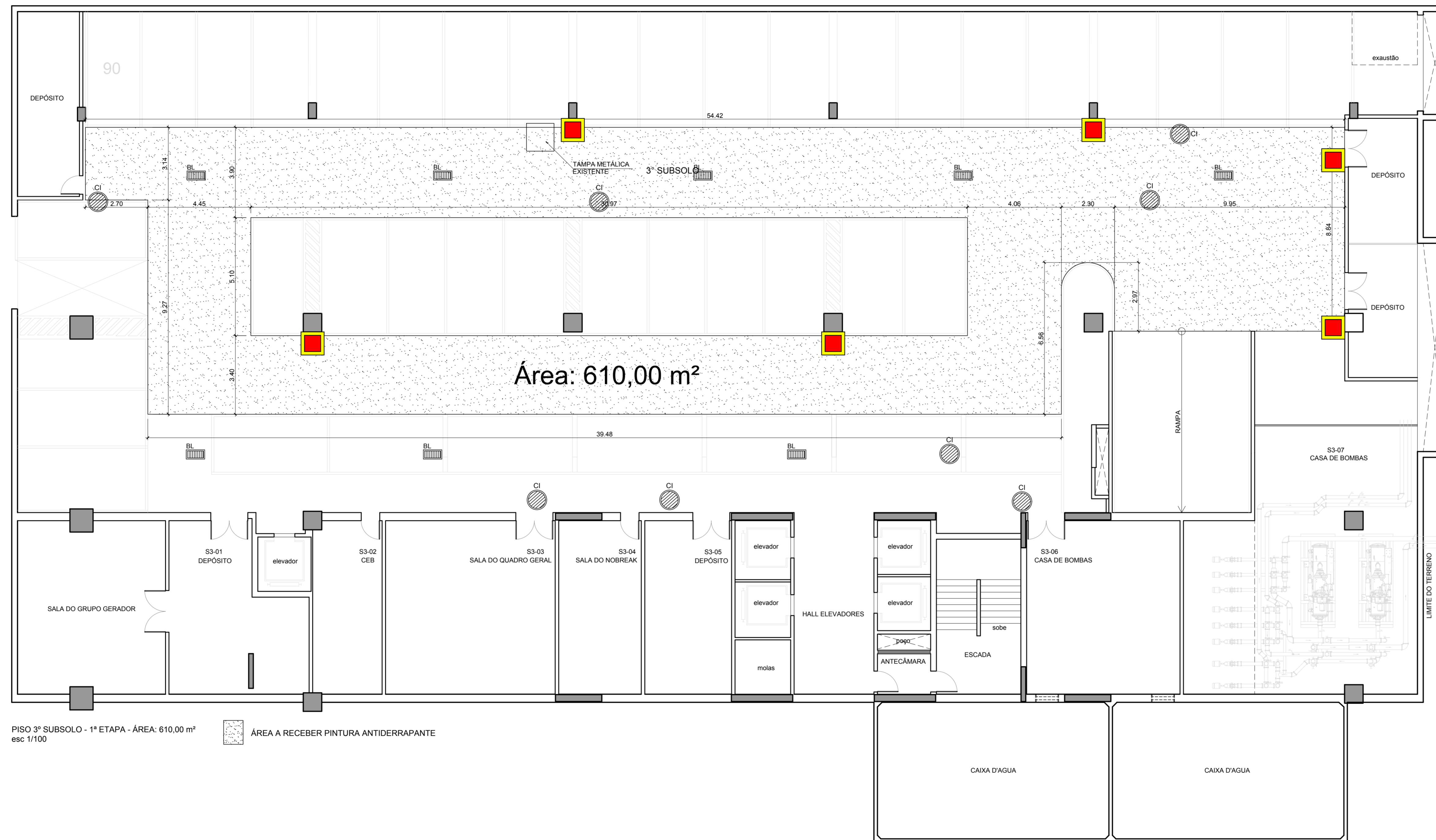
MINISTÉRIO PÚBLICO DO DISTRITO FEDERAL E TERRITÓRIOS	
SECRETARIA DE PROJETOS E OBRAS	
Edifício Sede	
PROJETO DE OBRAS CÍVIS	
Projeto de recuperação piso da garagem	
2º Subsolo - Planta Baixa	
AUTORIA DO PROJETO:	
DESENHO TÉCNICO:	
ESCALA	IMPRESSÃO 17/01/2022

MP DFT

OBRAS CÍVIS

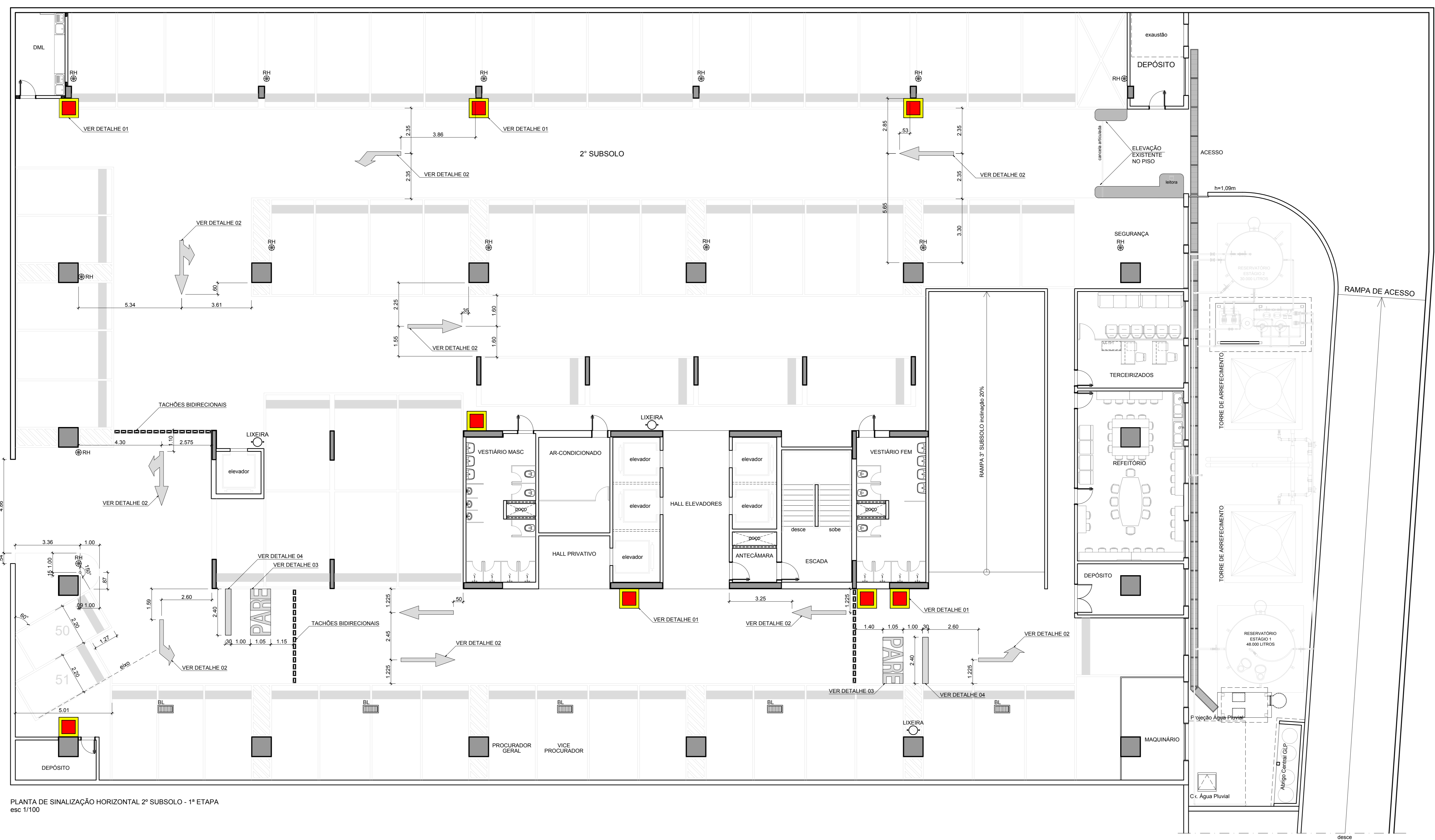
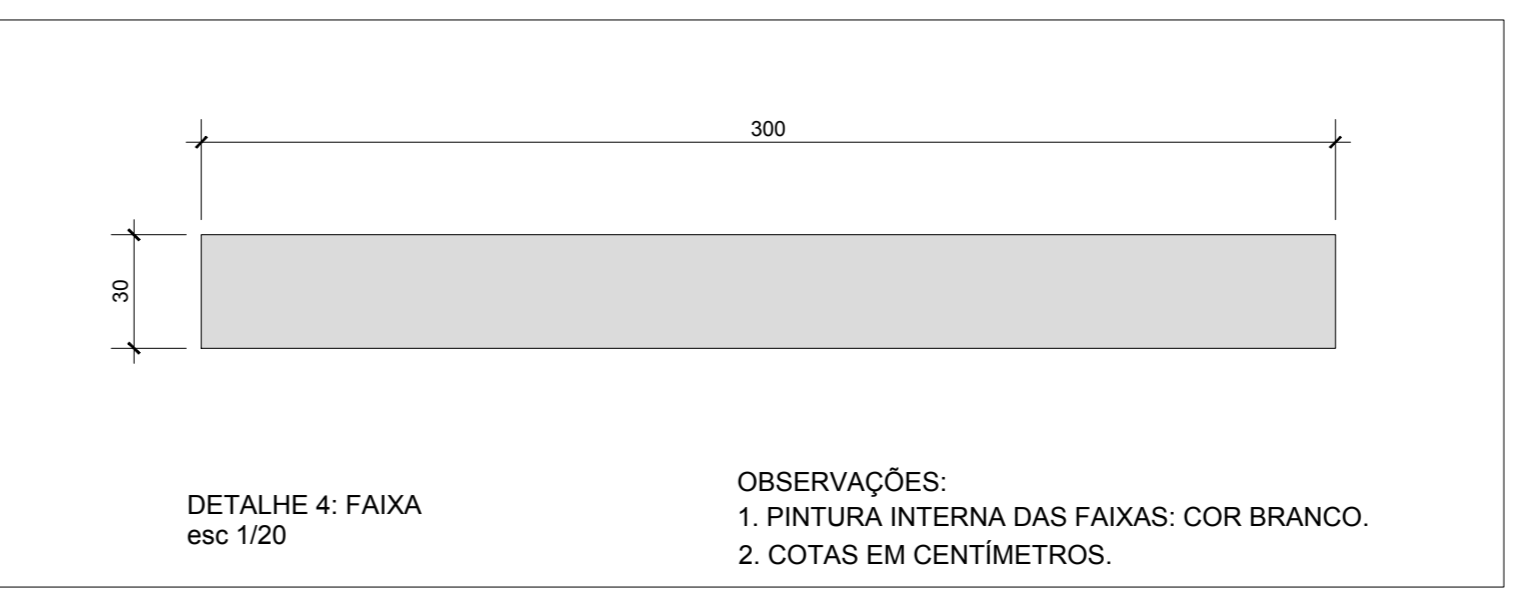
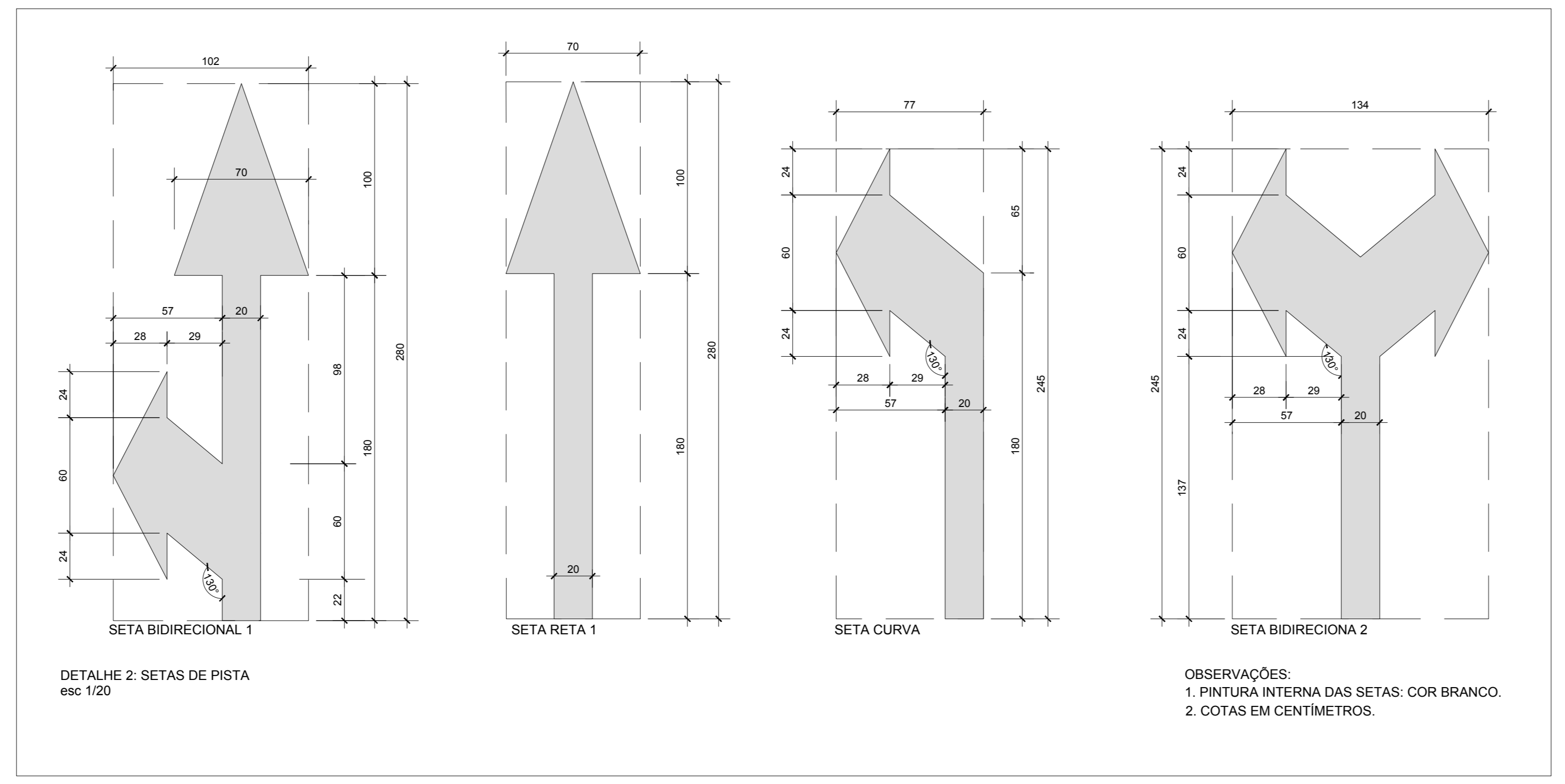
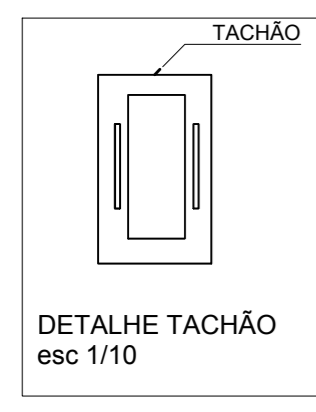
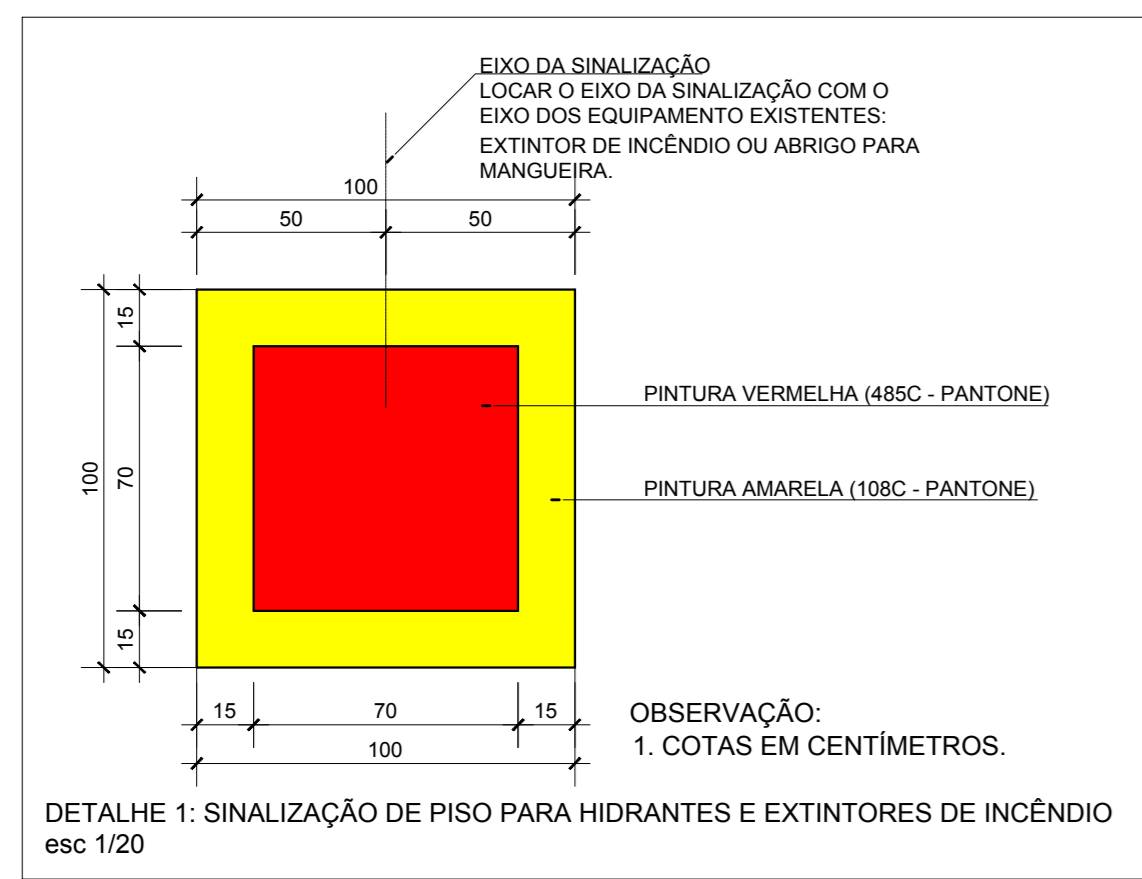
ARQ

01/04

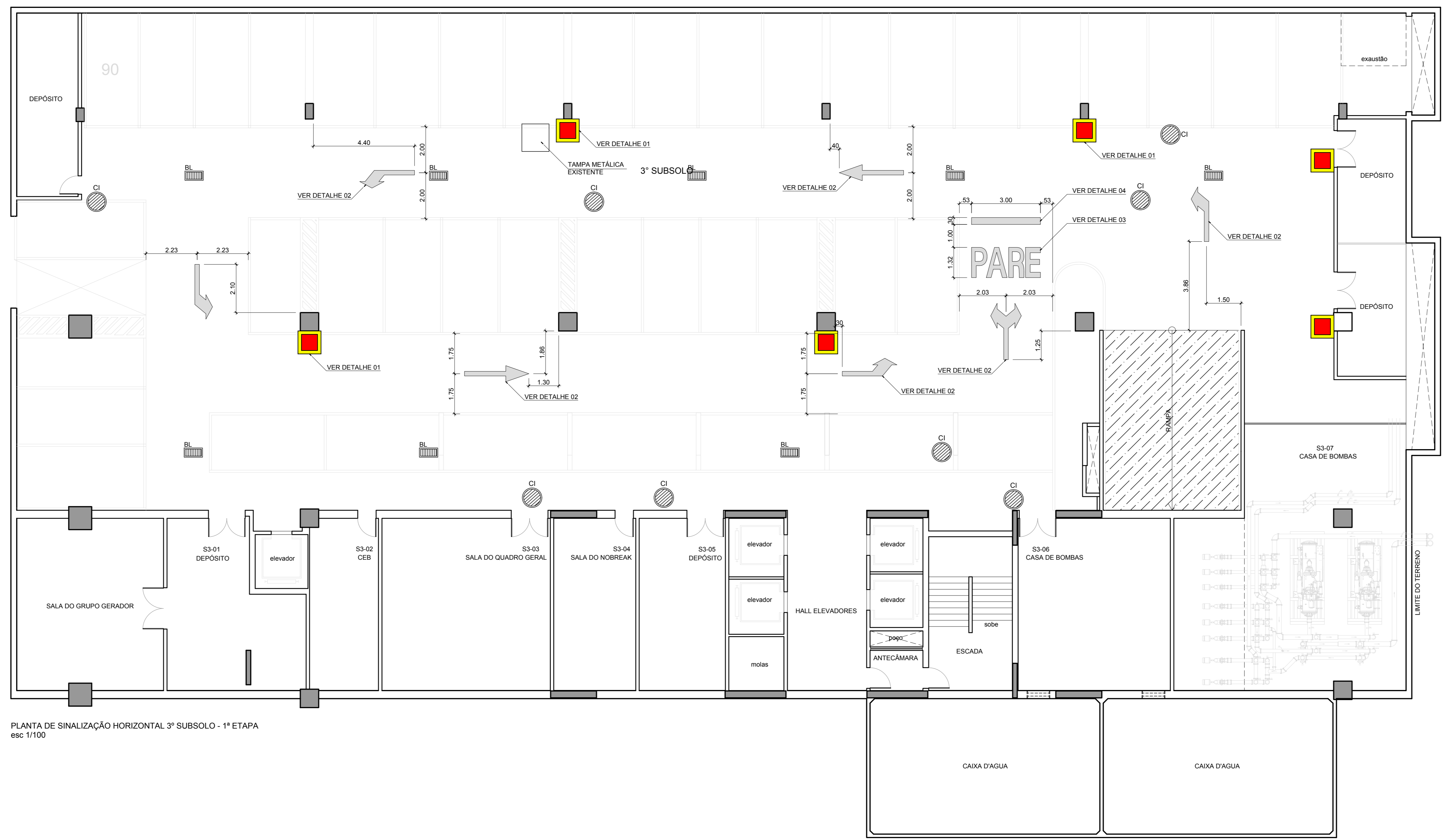
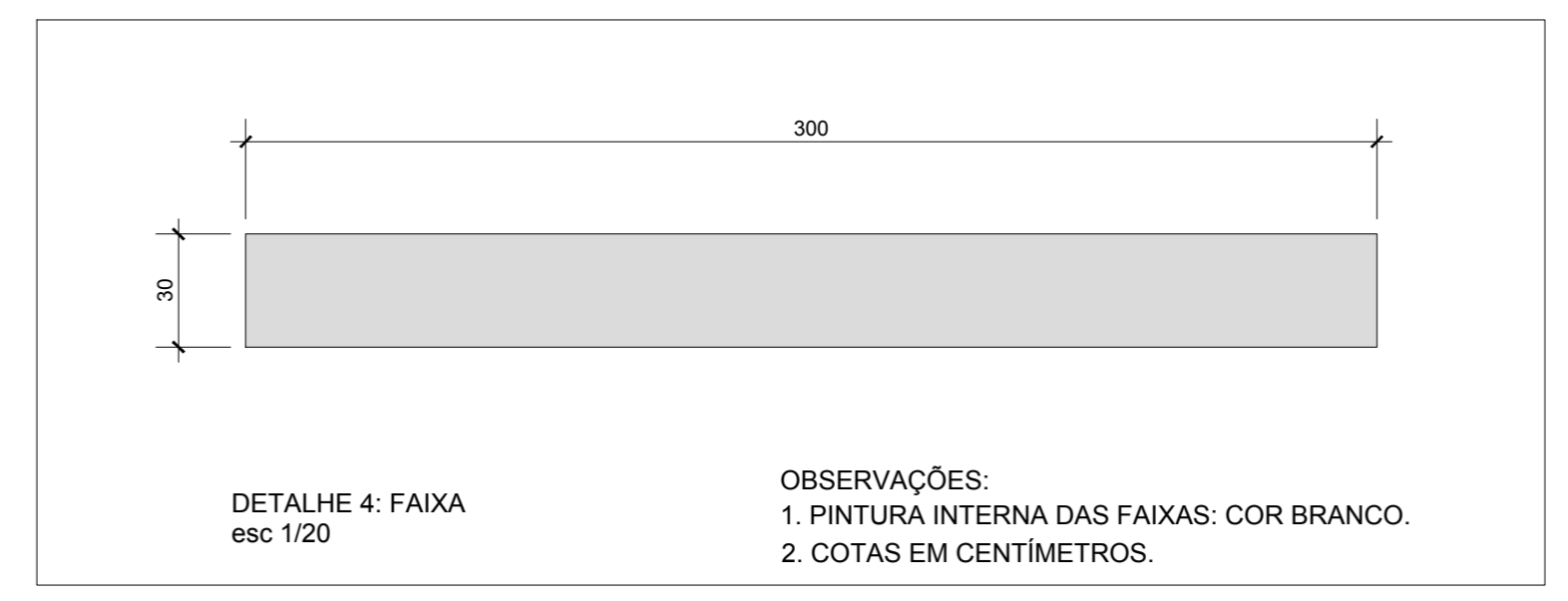
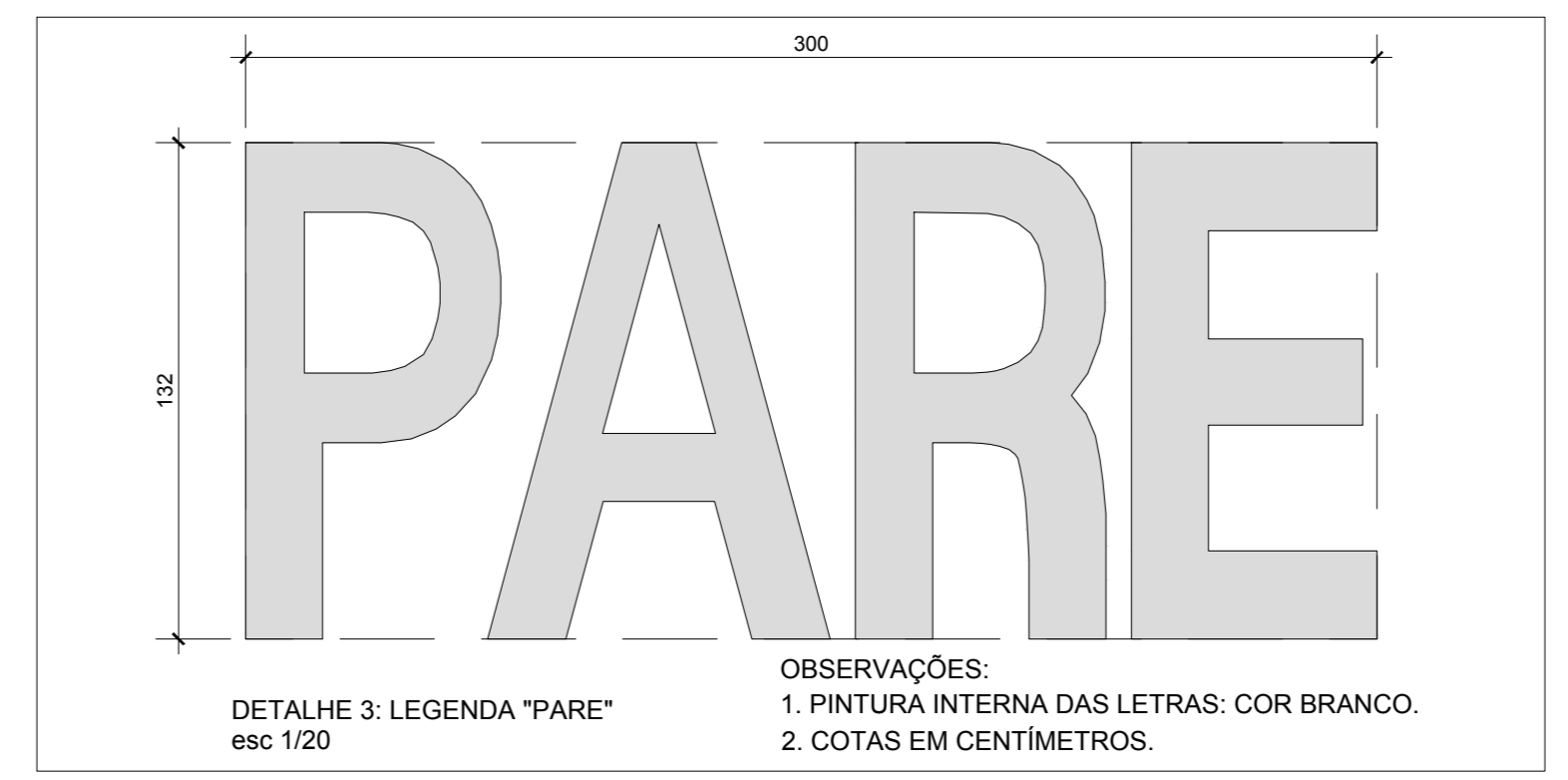
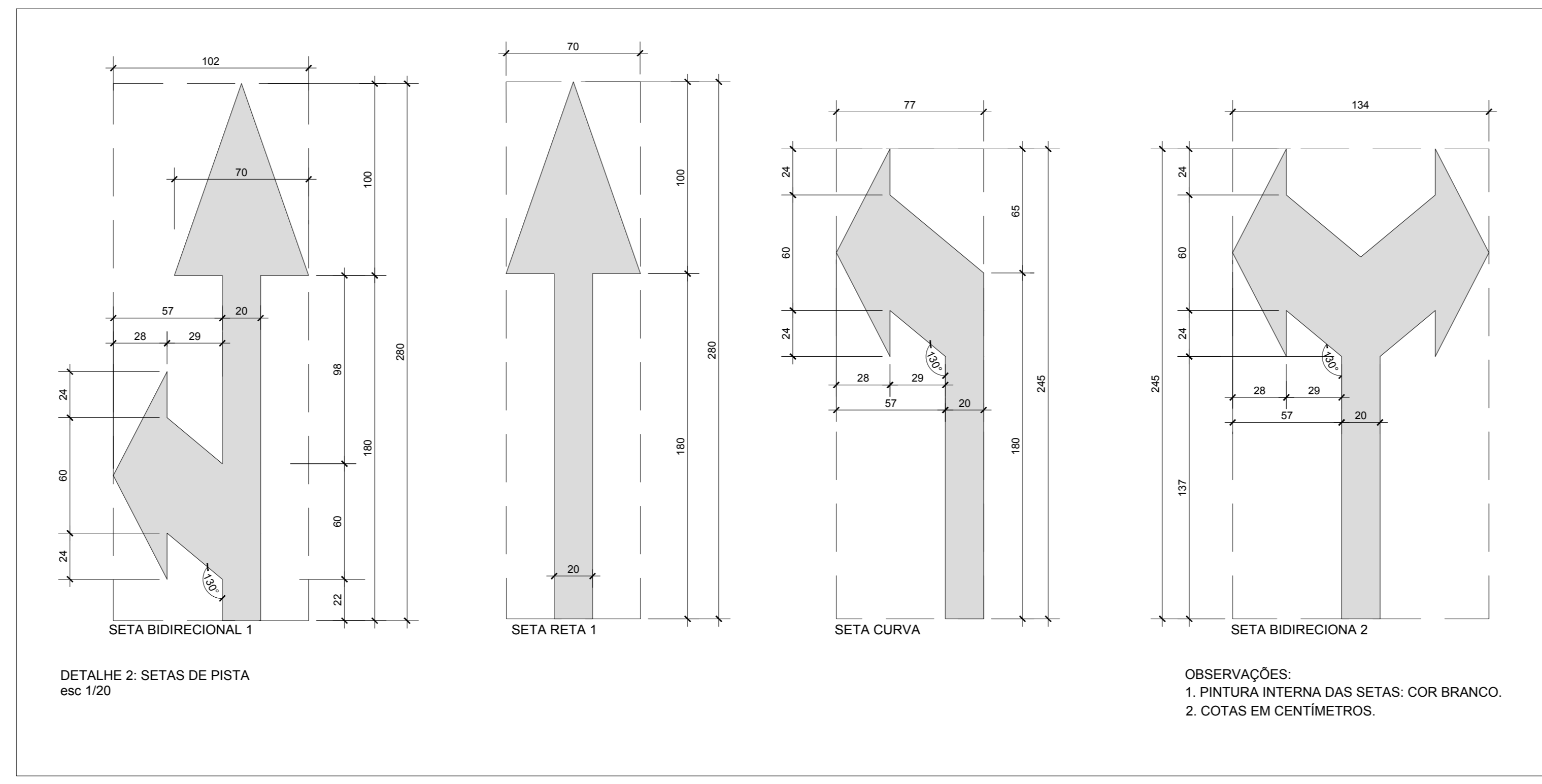
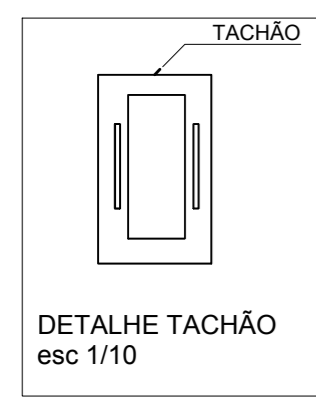
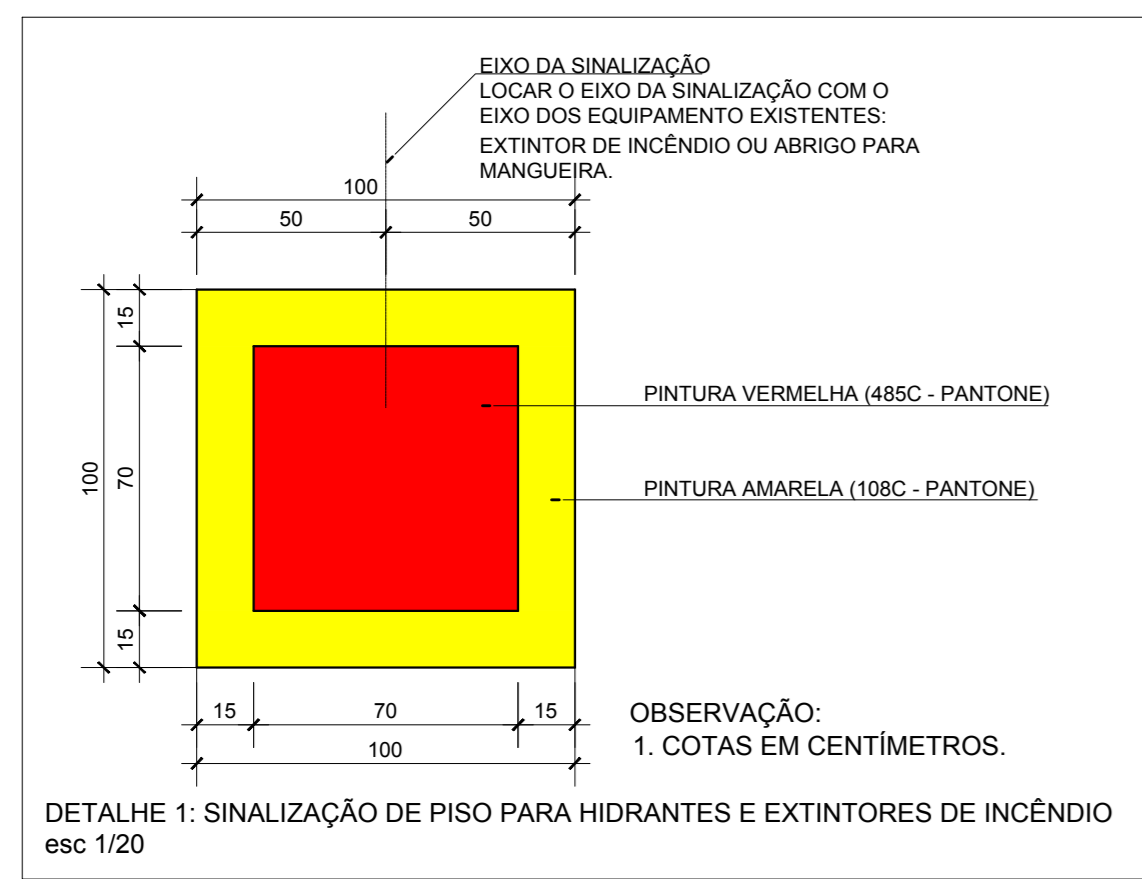


PISO 3º SUBSÓLO - 1ª ETAPA - ÁREA: 610,00 m²
esc 1/100

ÁREA A RECEBER PINTURA ANTIDERRAPANTE



PLANTA DE SINALIZAÇÃO HORIZONTAL 2º SUBSOLO - 1ª ETAPA
esc 1/100



PLANTA DE SINALIZAÇÃO HORIZONTAL 3º SUBSOLO - 1ª ETAPA
esc 1/100