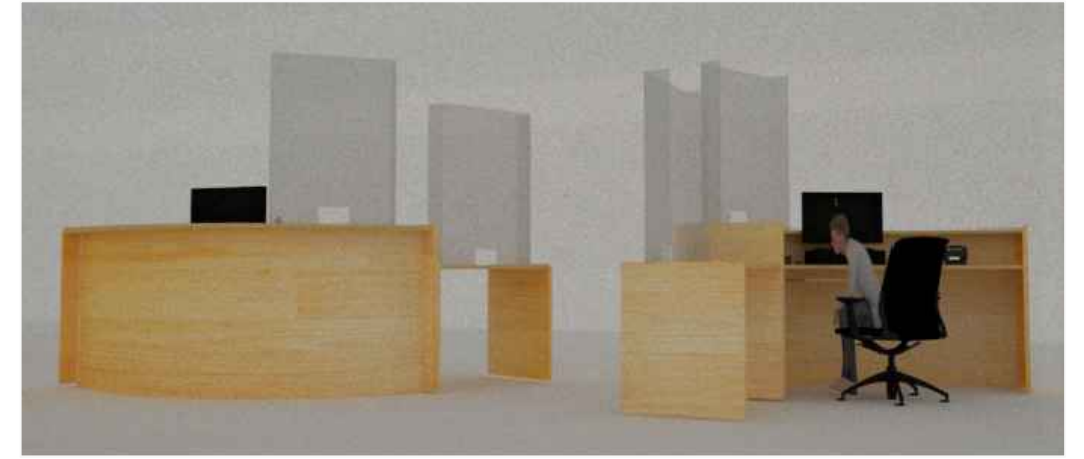




estação de estudo individual



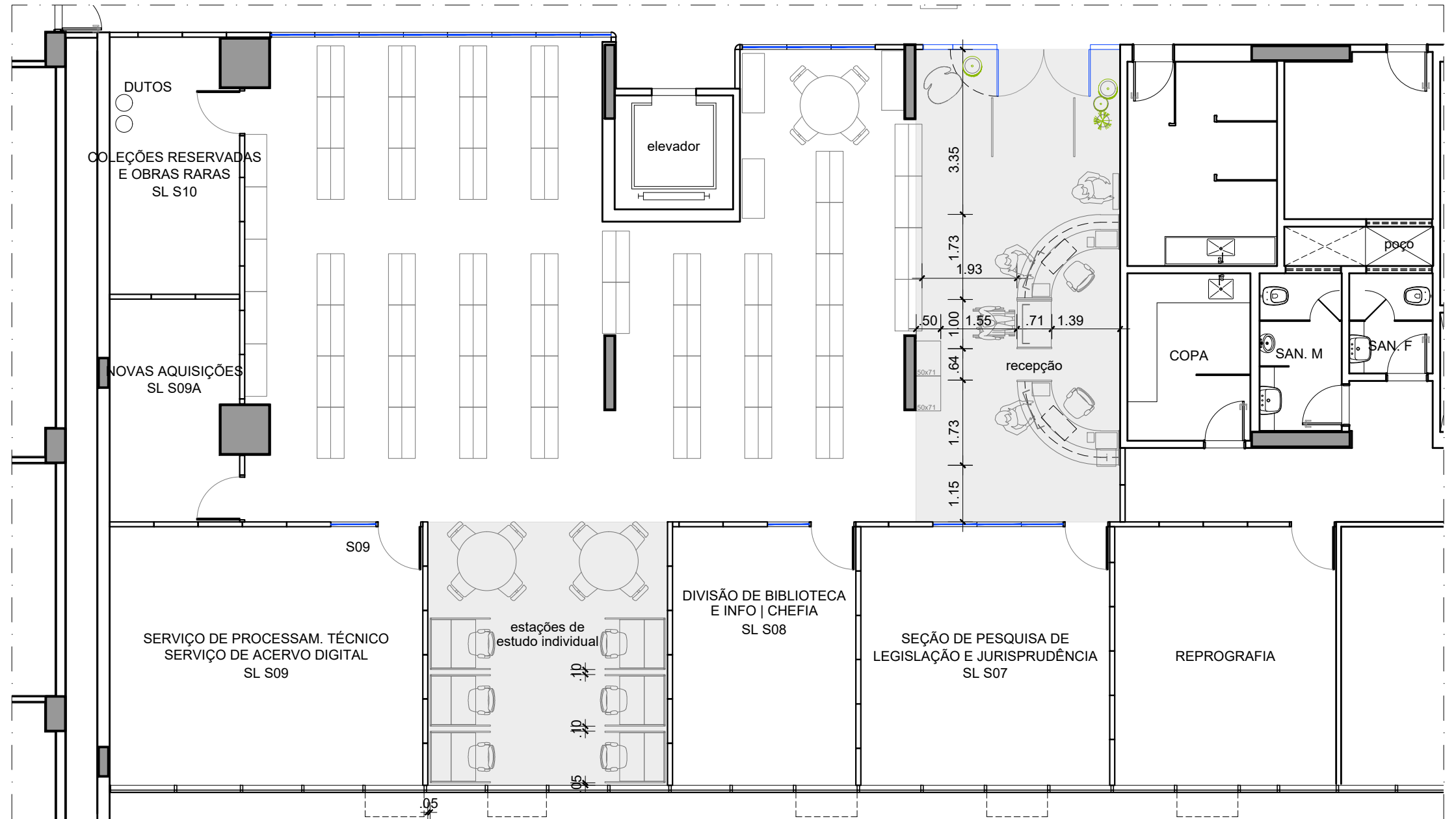
balcão curvo



balcão curvo e balcão acessível



estação de estudo individual



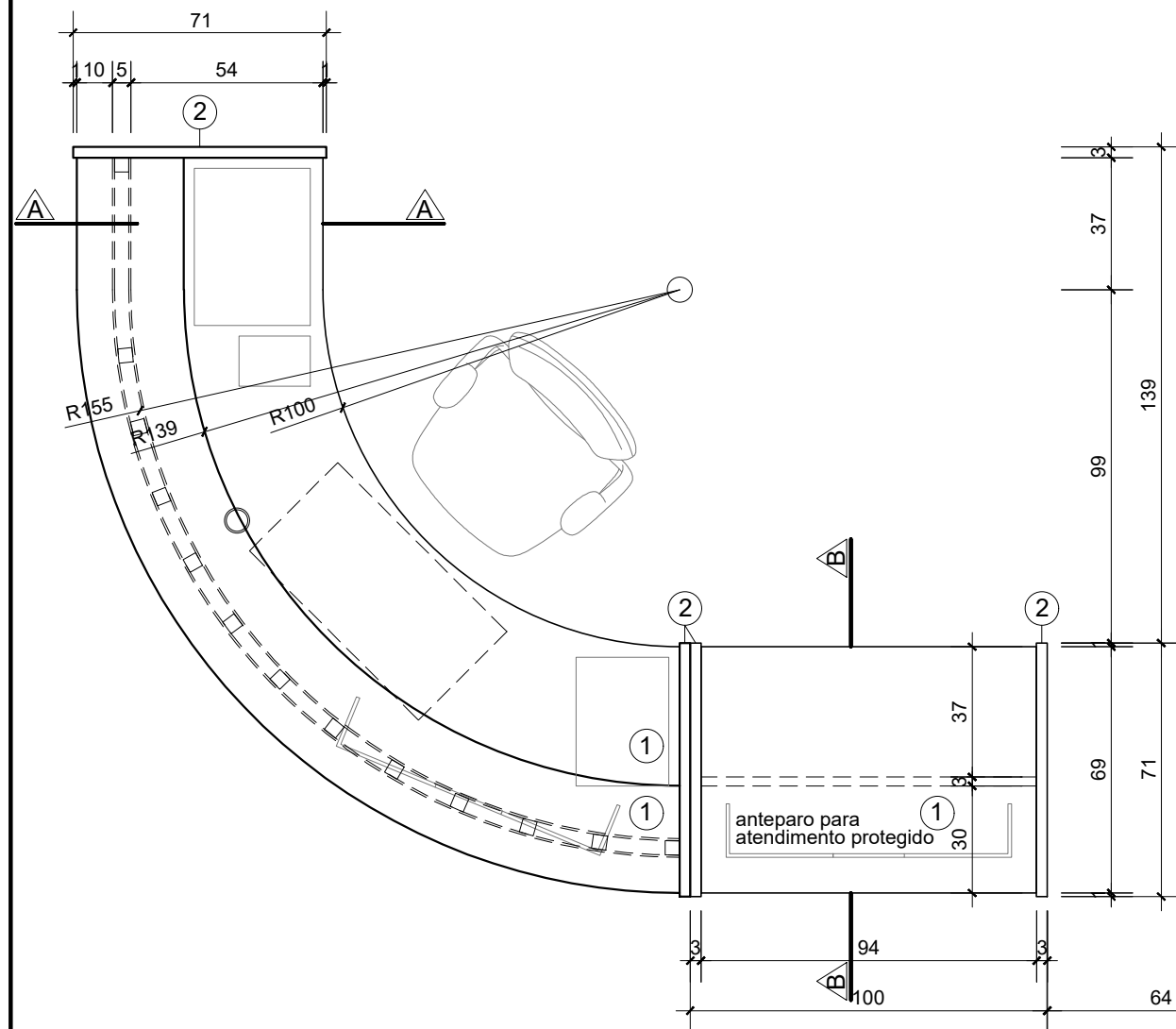
LAYOUT BIBLIOTECA 1SS
PLANTA BAIXA
esc 1/100

MINISTÉRIO PÚBLICO DO DISTRITO FEDERAL E TERRITÓRIOS			
SECRETARIA DE PROJETOS E OBRAS			
EDIFÍCIO SEDE I . BIBLIOTECA . 1SS			
PROJETO DE ARQUITETURA			
Projeto Executivo			
Layout da biblioteca 1SS			
ESCALA	indicada	ÁREA	IMPRESSÃO 30/03/2021

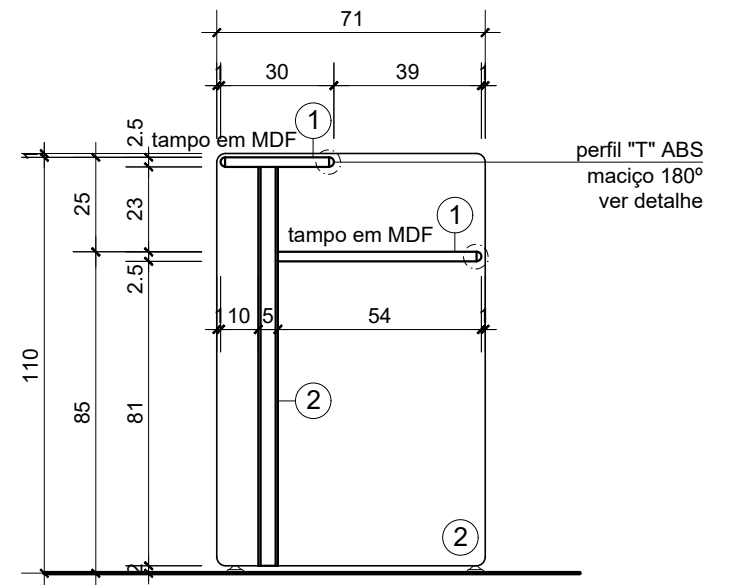
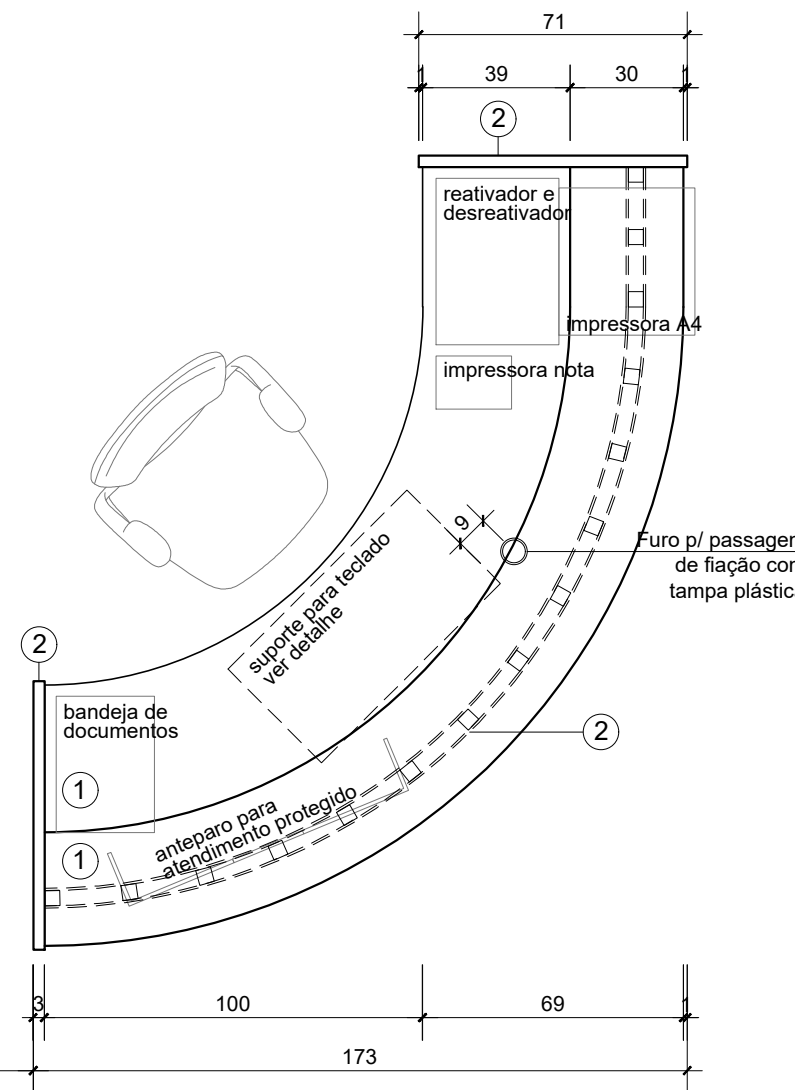
ARQ-EXE
01/03

ACABAMENTO:

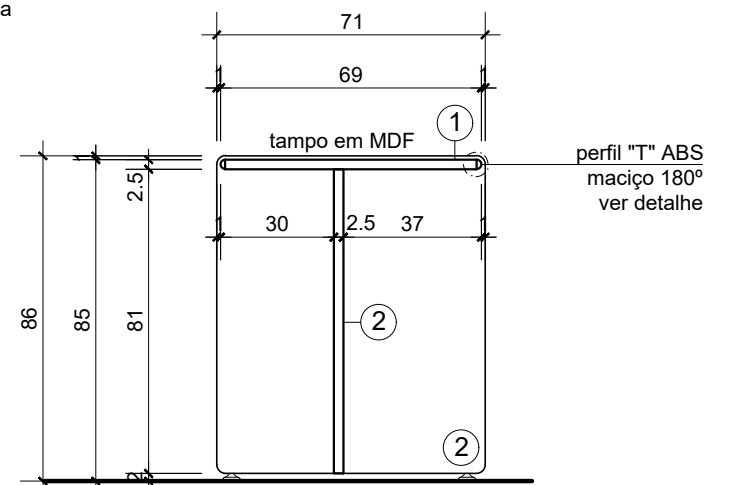
- ① Laminado Melamínico padrão liso
- ② Laminado Melamínico padrão madeirado



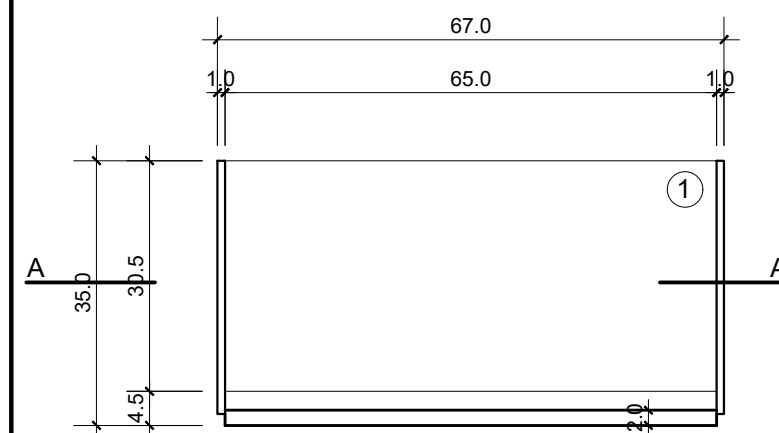
BALCÃO DE ATENDIMENTO RECEPÇÃO
VISTA SUPERIOR
esc 1/20



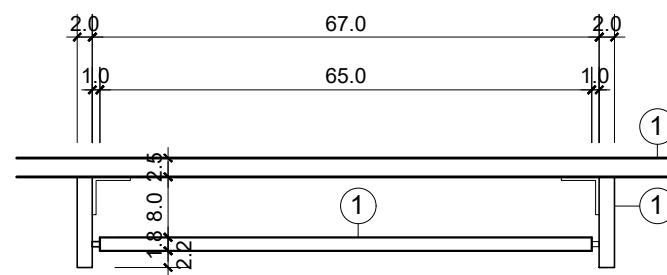
BALCÃO CURVO
CORTE AA
esc 1/20



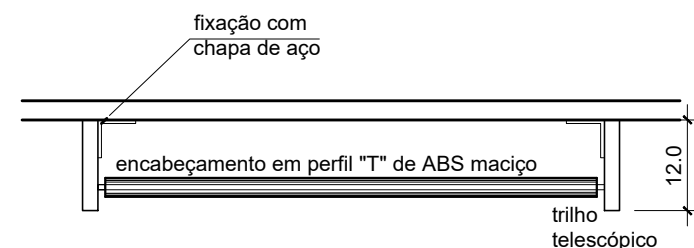
BALCÃO RETO ACESSÍVEL
CORTE BB
esc 1/20



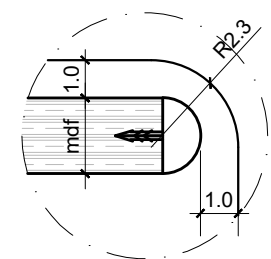
DET SUPORTE TECLADO
VISTA SUPERIOR
esc 1/10



DET SUPORTE TECLADO
CORTE
esc 1/10



DET SUPORTE TECLADO
VISTA FRONTAL
esc 1/10

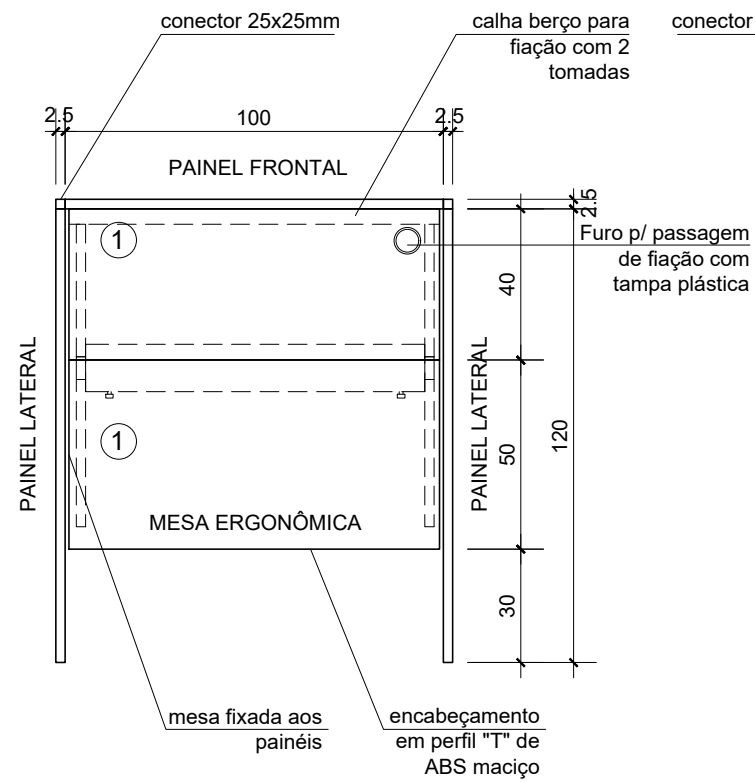


DET ENCAB. PERFIL "T" ABS
VISTA AMPLIADA
esc 1/2

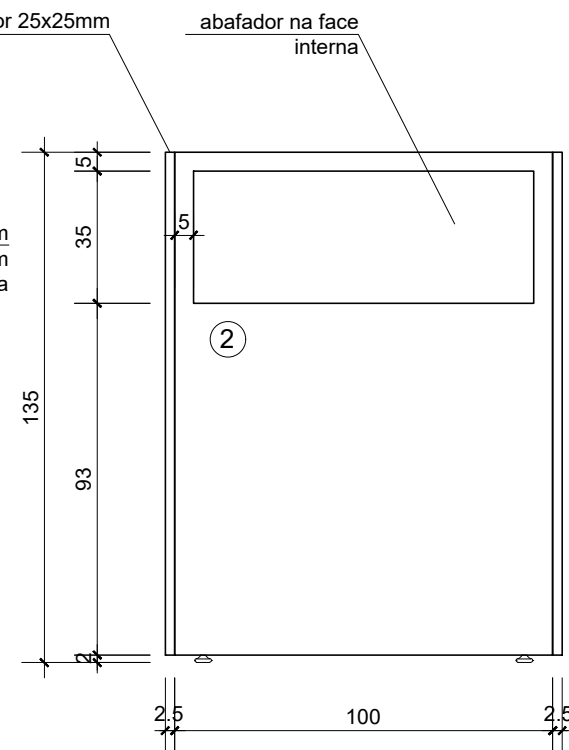
MINISTÉRIO PÚBLICO DO DISTRITO FEDERAL E TERRITÓRIOS			
SECRETARIA DE PROJETOS E OBRAS			
EDIFÍCIO SEDE I . BIBLIOTECA . 1SS			
PROJETO DE ARQUITETURA			
Projeto Executivo			
Balcões de atendimento recepção (curvo e acessível)			
ESCALA	indicada	ÁREA	IMPRESSÃO 30/03/2021



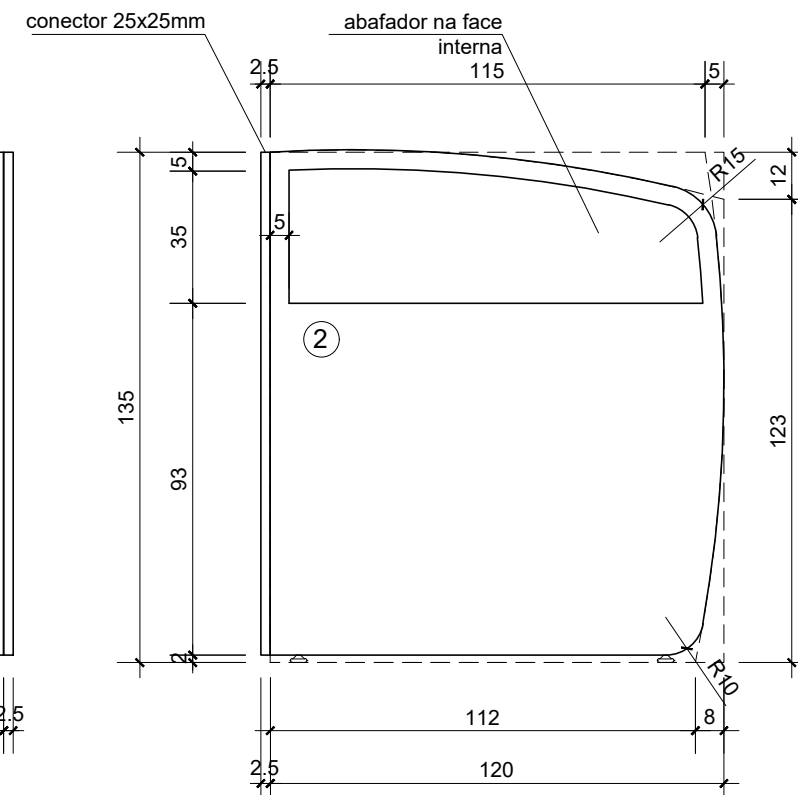
ARQ-EXE
02/03



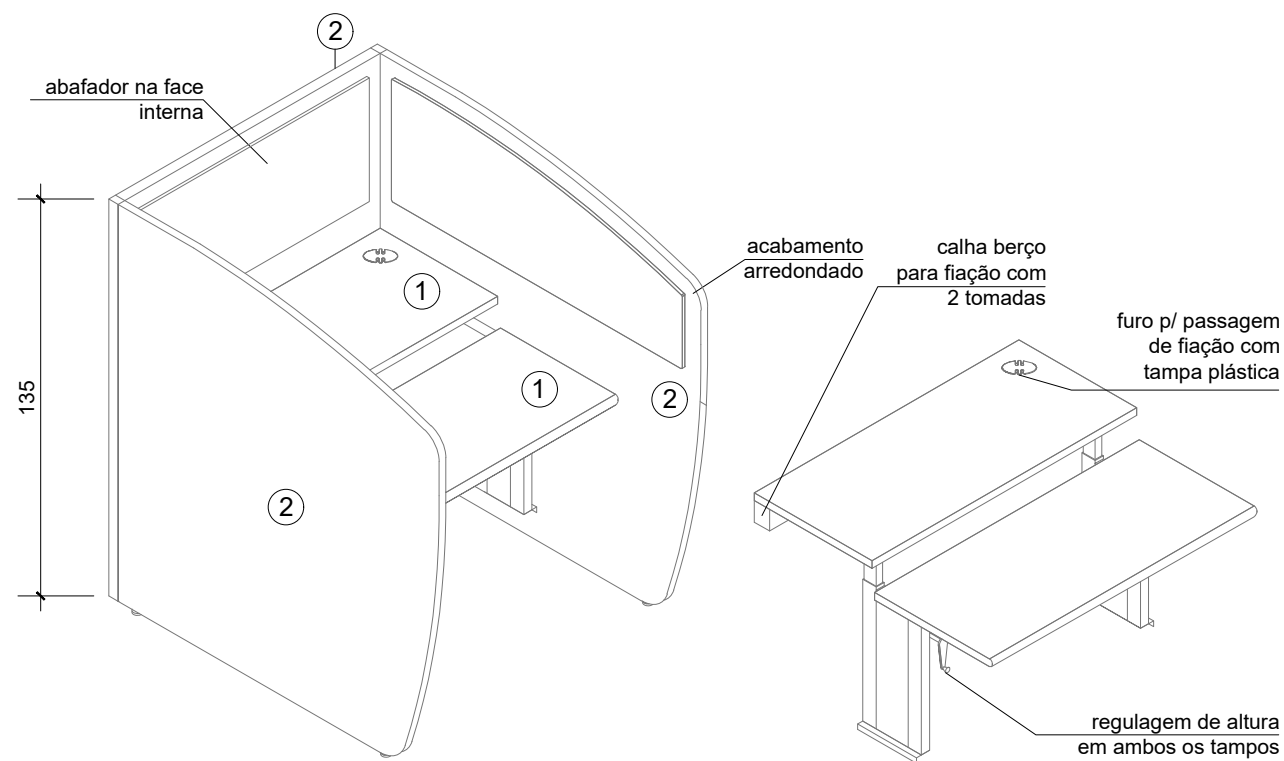
ESTAÇÃO DE ESTUDO INDIVIDUAL
VISTA SUPERIOR
esc 1/20



ESTAÇÃO DE ESTUDO INDIVIDUAL
DET PAINEL FRONTAL
esc 1/20



ESTAÇÃO DE ESTUDO INDIVIDUAL
DET PAINEL LATERAL
esc 1/20



ESTAÇÃO DE ESTUDO INDIVIDUAL
VISTA GERAL
esc 1/20

ESTAÇÃO DE ESTUDO INDIVIDUAL
DET. MESA ERGONÔMICA
esc 1/20

ACABAMENTO:

- ① Laminado Melamínico padrão liso
- ② Laminado Melamínico padrão madeirado

MINISTÉRIO PÚBLICO DO DISTRITO FEDERAL E TERRITÓRIOS			
SECRETARIA DE PROJETOS E OBRAS			
EDIFÍCIO SEDE I . BIBLIOTECA . 1SS		ARQ-EXE	
PROJETO DE ARQUITETURA		03/03	
Projeto Executivo			
Estação de estudo individual			
ESCALA	indicada	ÁREA	IMPRESSÃO 30/03/2021