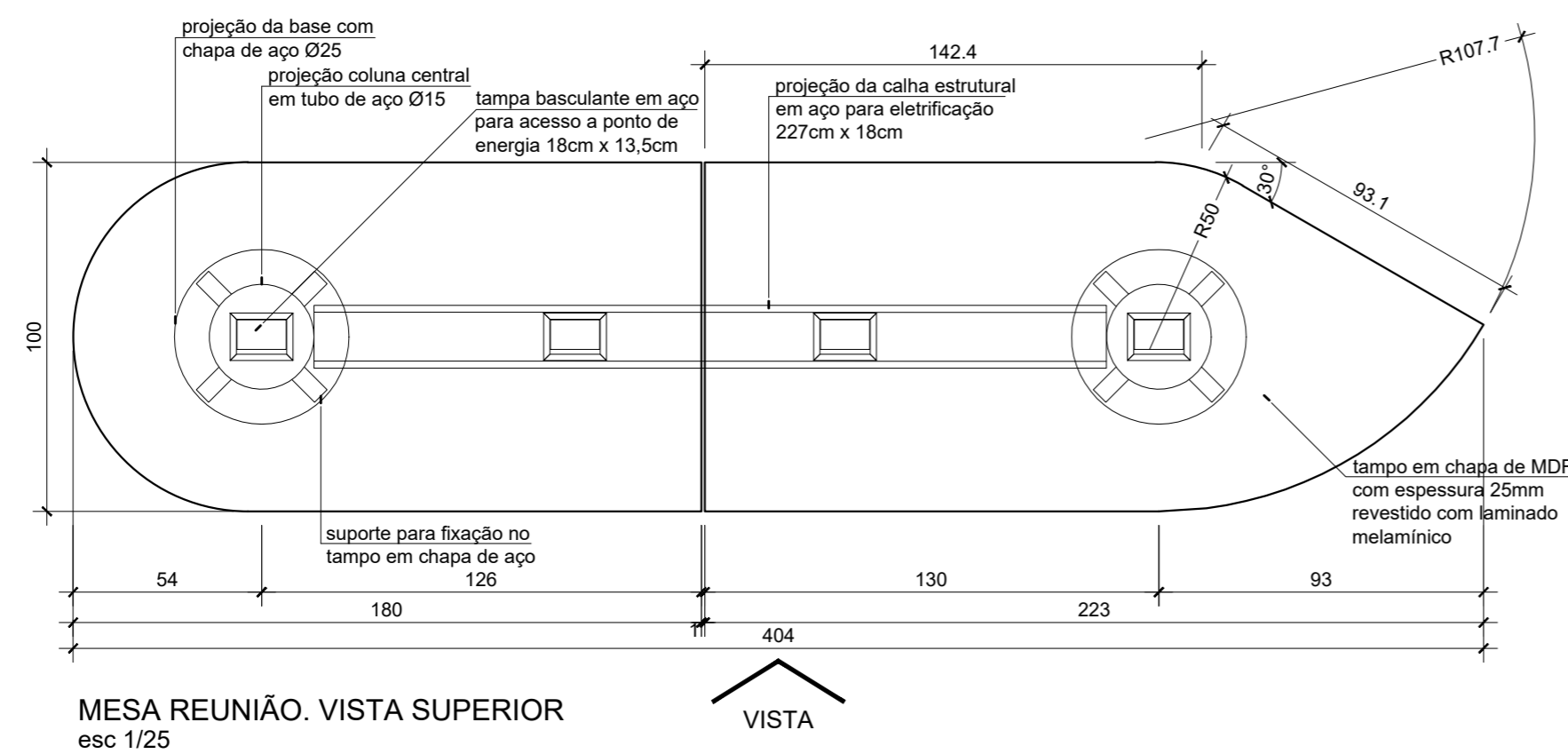
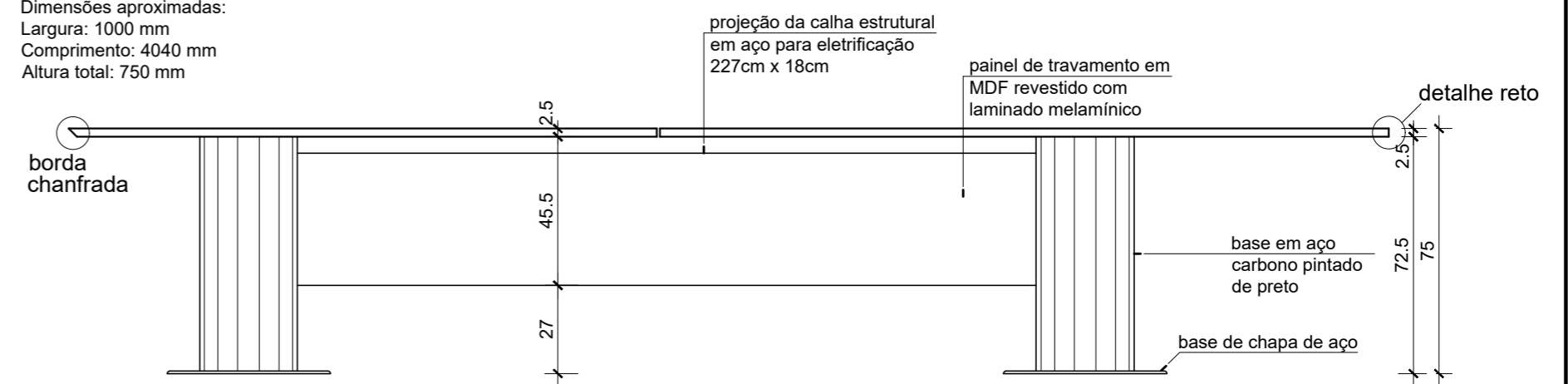


SALA DE SITUAÇÃO | PLANTA BAIXA
esc 1/50



MESA REUNIÃO. VISTA SUPERIOR
esc 1/25

Dimensões aproximadas:
Largura: 1000 mm
Comprimento: 4040 mm
Altura total: 750 mm



MESA REUNIÃO. VISTA FRONTAL
esc 1/25

MINISTÉRIO PÚBLICO DO DISTRITO FEDERAL E TERRITÓRIOS
SECRETARIA DE PROJETOS E OBRAS

EDIFÍCIO SEDE. SALA DE SITUAÇÃO
MESA DE REUNIÃO

abril, 2021

