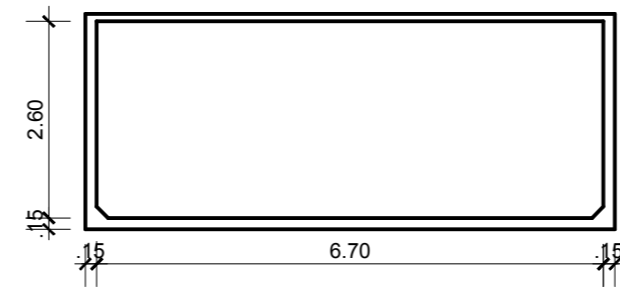
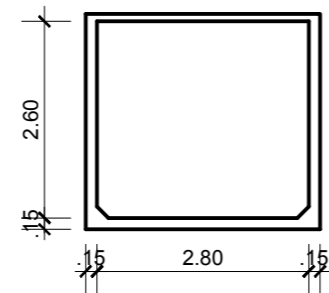
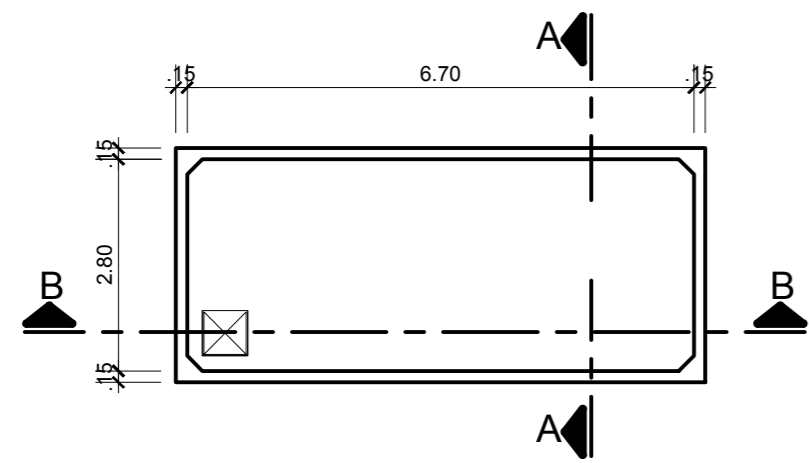


RESERVATÓRIO INFERIOR PROMOTORIA DE JUSTIÇA DO GAMA

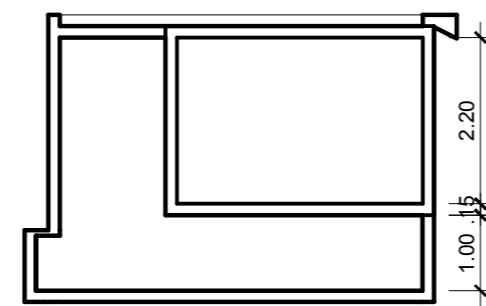
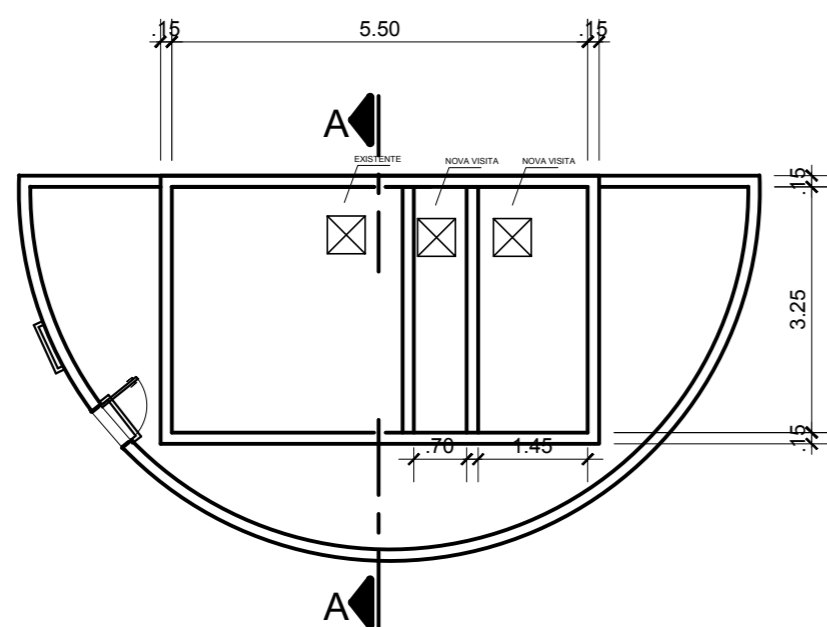


CORTE-AA
ESCALA 1/100

CORTE-BB
ESCALA 1/100

IMPERMEABILIZAÇÃO DE RESERVATÓRIOS
RESERVATÓRIO EM PLANTA
ESCALA 1/100

RESERVATÓRIO SUPERIOR PROMOTORIA DE JUSTIÇA DO GAMA



CORTE-AA
ESCALA 1/100

IMPERMEABILIZAÇÃO DE RESERVATÓRIOS
RESERVATÓRIO EM PLANTA
ESCALA 1/100

REVISÕES			
ITEM	DESCRIÇÃO	DATA	RESPONSÁVEL
00	EMISSÃO INICIAL	10/05/2019	JADER

MINISTÉRIO PÚBLICO DO DISTRITO FEDERAL E TERRITÓRIOS
SECRETARIA DE PROJETOS E OBRAS
QUADRA I LOTES 860, 880 E 900 - SETOR INDUSTRIAL LESTE - GAMA-DF

	Promotoria de Justiça do Gama		IMP 01/01
	PROJETO DE IMPERMEABILIZAÇÃO		
	IMPERMEABILIZAÇÃO DOS RESERVATÓRIOS - INFÂNCIA		
	Autor do Projeto: ENGº CIVIL JADER MENDES SANTANA PEREIRA CREA 20094/D-DF Responsável Técnico:		
Escala:	INDICADA	Área:	Desenho: ALEXANDRE