

LAYOUT 1º SUBSOLO - 1ª ETAPA  
esc 1/100

DEMOLIR / CONSTRUIR  
 - - - - - A REMOVER  
 - - - - - REVESTIMENTOS DE PAREDE A REMOVER  
 - - - - - PAREDES A REMOVER

- ACABAMENTOS**
- PISO**
    - A Porcelanato Nude  
Cor Nude/Bege, acabamento natural, dimensões 60x60cm.
    - B Piso Vinílico em placas  
Cor Grafite, dimensões 30x30cm.
  - SOLEIRAS**
    - A Soleira em Granito Branco  
Cor Branco Itálias, acabamento polido, espessura 2cm, largura conforme as paredes.
  - PAREDE**
    - A Pastilha Bege  
Cor Borx, dimensões 5x5cm, telado em 30,65x30,65cm.
    - B Laminado Melamínico Branco  
Cor Branco, acabamento texturizado, espessura 1,2mm, largura aproximada de 60cm. A paginação e largura das placas serão adequadas pontualmente, conforme as dimensões das paredes, e serão definidas juntamente com a FISCALIZAÇÃO.
    - C Cerâmica Branca  
Cor-Isis Branco, acabamento mate, dimensões 30x60cm.
    - D Pintura Acrílica  
Cor branca
  - TETO**
    - A Forro em Gesso  
Placas de gesso acartonado com tabica metálica em todo o perímetro. Pintura em tinta acrílica, cor Branco, acabamento fosco. Nos vestiários, usar tinta antimido.

- ESQUADRIAS**
- PORTAS EM MADEIRA**
    - PM1 0,80 x 2,10 m
    - PM2 0,70 x 2,10 m
    - PM3 1,50 x 2,10 m - folha dupla
    - PM4 0,80 x 2,10 m com barra de apoio de 40 cm.
  - JANELA EM VIDRO TEMPERADO**
    - JV1 1,50 x 1,00 m - duas folhas de correr
  - PORTA DE BOX EM TS**
    - PS1 0,60x 1,60 m - 1 folha em laminado melamínico, cor branco. Fechaduras, puxadores e elementos de fixação no modelo da divisória.

**NOTAS IMPORTANTES**

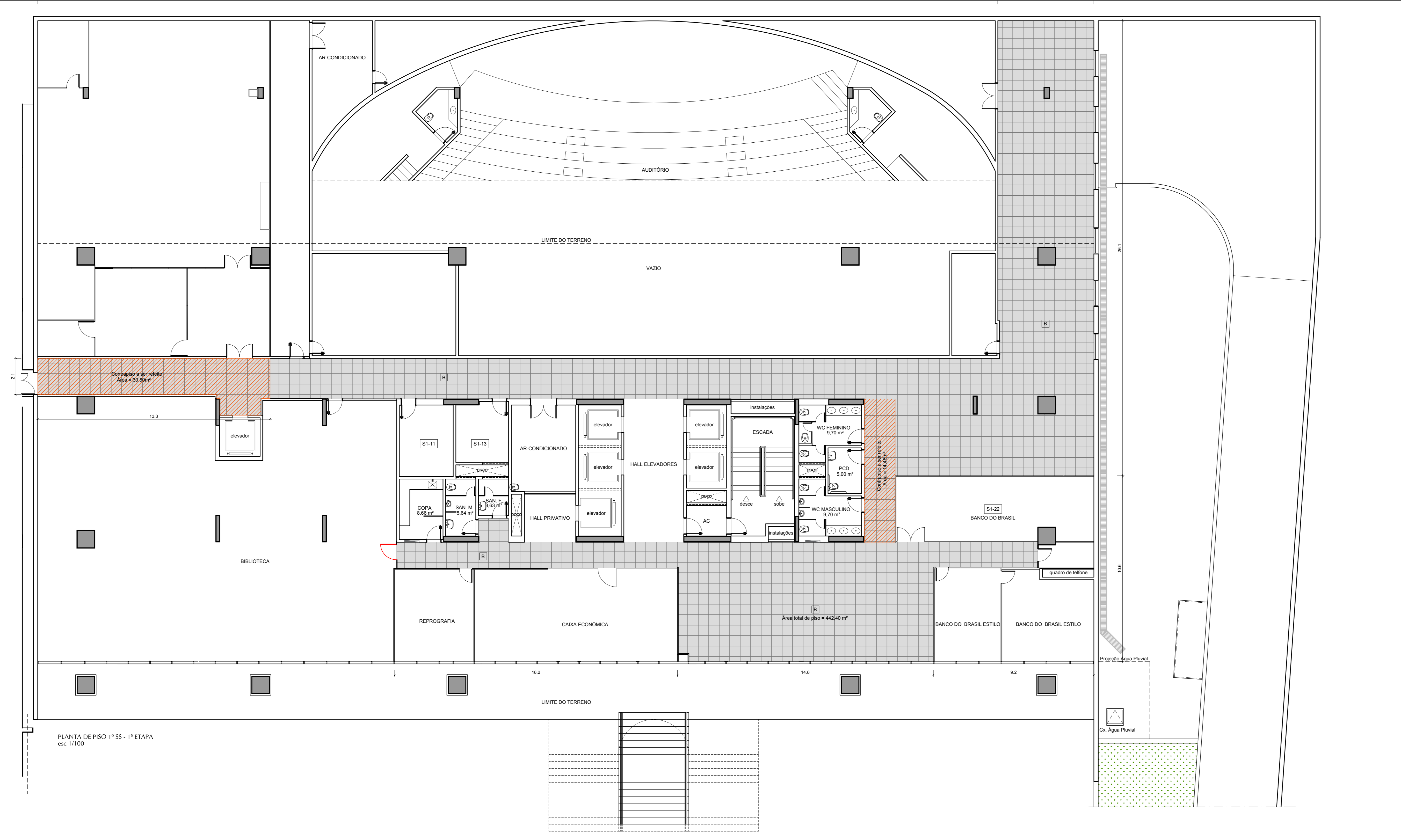
1. Dimensões em centímetros, exceto onde indicado de outra forma.
2. Todas as medidas deverão ser verificadas na obra, antes do início da execução dos serviços.
3. O posicionamento e altura de instalação dos acessórios devem seguir as orientações deste projeto e do Caderno de Encargos, as exigências da NBR 9050/2015 e as instruções da fiscalização.

MINISTÉRIO PÚBLICO DO DISTRITO FEDERAL E TERRITÓRIOS  
 SECRETARIA DE PROJETOS E OBRAS

Edifício Sede - 1ª Etapa  
 PROJETO DE ARQUITETURA  
 Reforma 1º subsolo  
 Planta de Demolição

ARQ  
 01/09

ESCALA: indicada | ÁREA: | IMPRESSÃO: 24/05/2019



PLANTA DE PISO 1º SS - 1ª ETAPA  
esc. 1/100

- ACABAMENTOS**
- PISO**
    - A Porcelanato Nude  
Cor Nude/Bege, acabamento natural, dimensões 60x60cm.
    - B Piso Vinílico em placas  
Cor Grafite, dimensões 30x30cm.
  - SOLEIRAS**
    - A Soleira em Granito Branco  
Cor Branco Itálias, acabamento polido, espessura 2cm, largura conforme as paredes.
  - PAREDE**
    - A Pastilha Bege  
Cor Borix, dimensões 5x5cm, telado em 30,65x30,65cm.
    - B Laminado Melamínico Branco  
Cor Branco, acabamento texturizado, espessura 1,2mm, largura aproximada de 60cm. A pignação e largura das placas serão adequadas pontualmente, conforme as dimensões das paredes, e serão definidas juntamente com a FISCALIZAÇÃO.
    - C Cerâmica Branca  
Cor Ista Branco, acabamento mate, dimensões 30x60cm.
    - D Pintura Acrílica  
Cor branca
  - TETO**
    - A Forro em Gesso  
Placas de gesso acartonado com tabica metálica em todo o perímetro. Pintura em tinta acrílica, cor Branco, acabamento fosco. Nos vestiários, usar tinta antimido.

- ESQUADRIAS**
- PORTAS EM MADEIRA**
    - PM1 0,80 x 2,10 m
    - PM2 0,70 x 2,10 m
    - PM3 1,50 x 2,10 m - folha dupla
    - PM4 0,80 x 2,10 m com barra de apoio de 40 cm.
  - JANELA EM VIDRO TEMPERADO**
    - JV1 1,50 x 1,00 m - duas folhas de correr
  - PORTA DE BOX EM TS**
    - PS1 0,60x 1,60 m - 1 folha em laminado melamínico, cor branco. Fechaduras, puxadores e elementos de fixação no modelo da divérsia.

- NOTAS IMPORTANTES**
1. Dimensões em centímetros, exceto onde indicado de outra forma.
  2. Todas as medidas deverão ser verificadas na obra, antes do início da execução dos serviços.
  3. O posicionamento e altura de instalação dos acessórios devem seguir as orientações deste projeto e do Caderno de Encargos, as exigências da NBR 9050/2015 e as instruções da fiscalização.

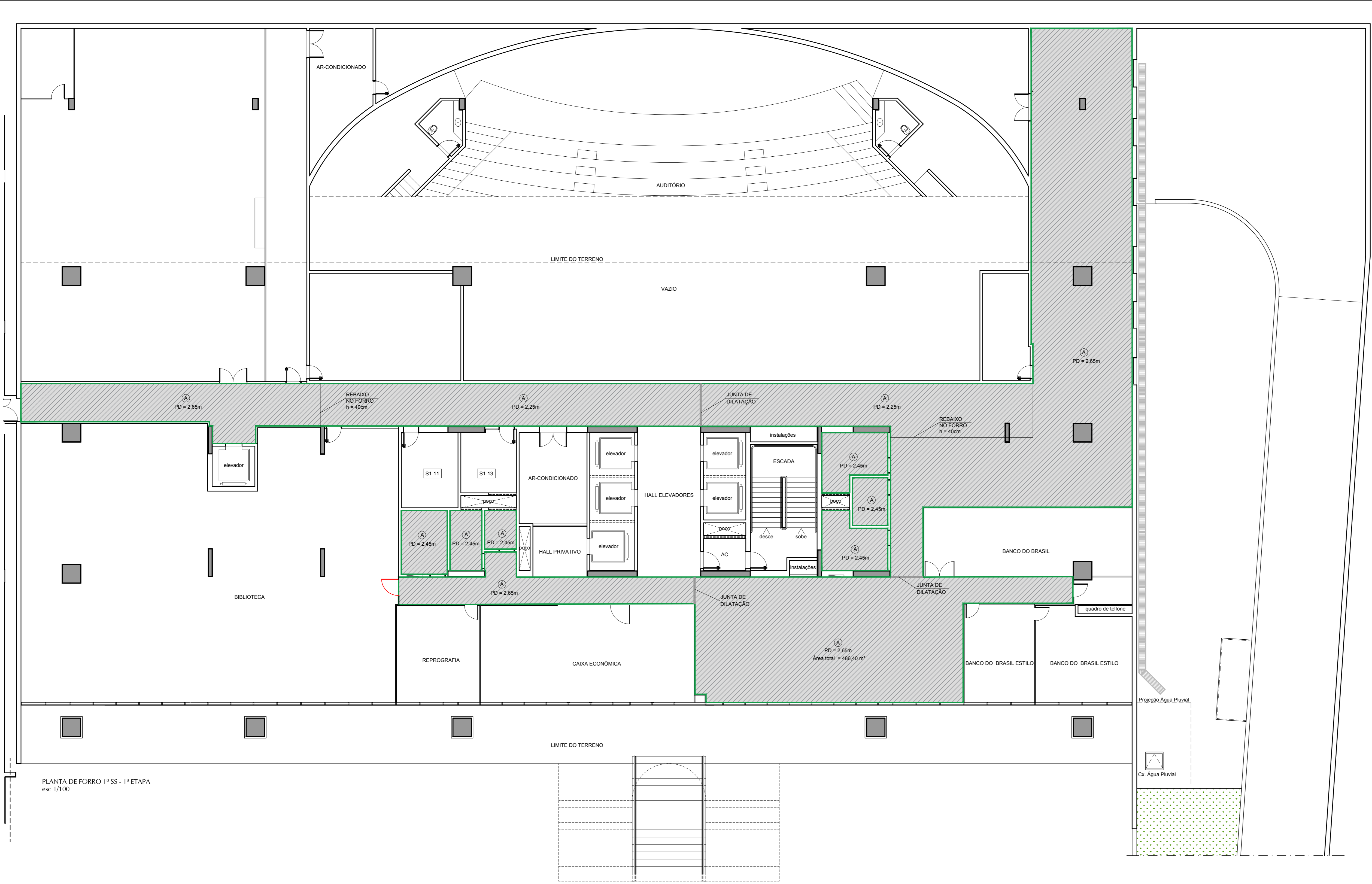
MINISTÉRIO PÚBLICO DO DISTRITO FEDERAL E TERRITÓRIOS  
SECRETARIA DE PROJETOS E OBRAS

Edifício Sede - 1ª Etapa  
PROJETO DE ARQUITETURA  
Reforma 1º subsolo  
Planta de Piso

MP DFT

ARQ 02/09

ESCALA indicada ÁREA IMPRESSÃO 24/05/2019



PLANTA DE FORRO 1º SS - 1ª ETAPA  
esc 1/100

ACABAMENTOS

- PISO
- A Porcelanato Nude  
Cor Nude/Bege, acabamento natural, dimensões 60x60cm.
- B Piso Vinílico em placas  
Cor Grafite, dimensões 30x30cm.
- SOLEIRAS
- A Soleira em Granito Branco  
Cor Branco Itálias, acabamento polido, espessura 2cm, largura conforme as paredes.
- PAREDE
- A Pastilha Bege  
Cor Borix, dimensões 5x5cm, telado em 30,65x30,65cm.
- B Laminado Melamínico Branco  
Cor Branco, acabamento texturizado, espessura 1,3mm, largura aproximada de 60cm.  
A paginação e largura das placas serão adequadas pontualmente, conforme as dimensões das paredes, e serão definidas juntamente com a FISCALIZAÇÃO.
- C Cerâmica Branca  
Cor Ista Branco, acabamento mate, dimensões 30x60cm.
- D Pintura Acrílica  
Cor branca
- TETO
- A Forro em Gesso  
Placas de gesso acartonado com tabica metálica em todo o perímetro. Pintura em tinta acrílica, cor Branco, acabamento fosco.  
Nos vestiários, usar tinta antimido.

ESQUADRIAS

- PORTAS EM MADEIRA
- PM1 0,80 x 2,10 m
- PM2 0,70 x 2,10 m
- PM3 1,50 x 2,10 m - folha dupla
- PM4 0,80 x 2,10 m com barra de apoio de 40 cm.
- JANELA EM VIDRO TEMPERADO
- JV1 1,50 x 1,00 m - duas folhas de correr
- PORTA DE BOX EM TS
- PS1 0,80x 1,60 m - 1 folha em laminado melamínico, cor branco. Fechaduras, puxadores e elementos de fixação no modelo da divisória.

NOTAS IMPORTANTES

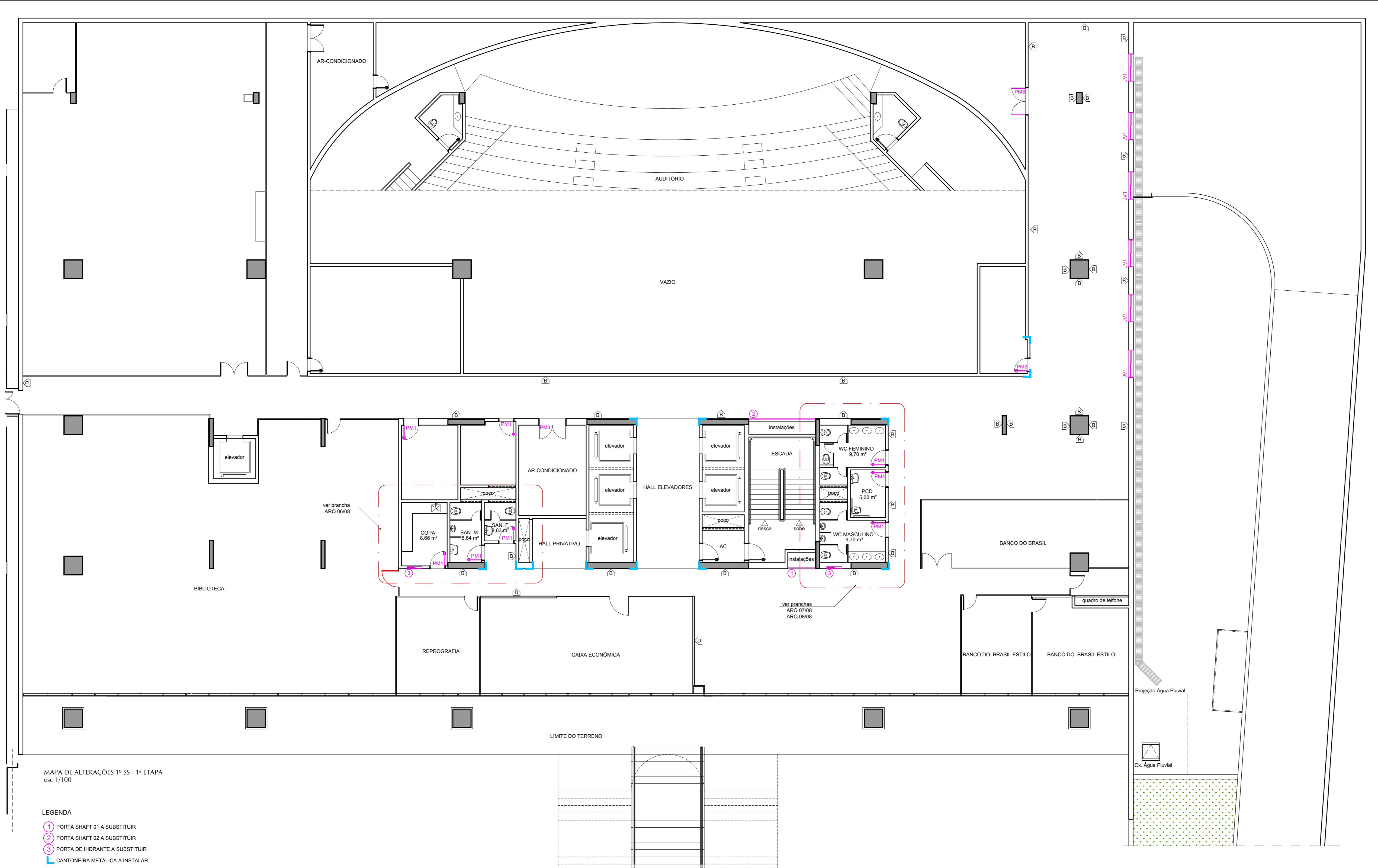
1. Dimensões em centímetros, exceto onde indicado de outra forma.
2. Todas as medidas deverão ser verificadas na obra, antes do início da execução dos serviços.
3. O posicionamento e altura de instalação dos acessórios devem seguir as orientações deste projeto e do Caderno de Encargos, as exigências da NBR 9050/2015 e as instruções da fiscalização.

MINISTÉRIO PÚBLICO DO DISTRITO FEDERAL E TERRITÓRIOS

SECRETARIA DE PROJETOS E OBRAS

	Edifício Sede - 1ª Etapa		ARQ 03/09
	PROJETO DE ARQUITETURA		
Reforma 1º subsolo			
Planta de Forro			
ESCALA	indicada	ÁREA	IMPRESSÃO 24/03/2019





MAPA DE ALTERAÇÕES 1º SS - 1ª ETAPA  
esc. 1/100

- LEGENDA
- 1 PORTA SHAFT 01 A SUBSTITUIR
  - 2 PORTA SHAFT 02 A SUBSTITUIR
  - 3 PORTA DE HIDRANTE A SUBSTITUIR
  - 4 CANTONEIRA METÁLICA A INSTALAR

- ACABAMENTOS
- PISO
    - A Porcelanato Nude  
Cor Nude/Bege, acabamento natural, dimensões 60x60cm.
    - B Piso Vinílico em placas  
Cor Grafite, dimensões 30x30cm.
  - SOLEIRAS
    - A Soleira em Granito Branco  
Cor Branco Itálias, acabamento polido, espessura 2cm, largura conforme as paredes.
  - PAREDE
    - A Pastilha Bege  
Cor Borix, dimensões 5x5cm, telado em 30,65x30,65cm.
    - B Laminado Melamínico Branco  
Cor Branca, acabamento texturizado, espessura 1,2mm, largura aproximada de 60cm.  
A paginação e largura das placas serão adequadas pontualmente, conforme as dimensões das paredes, e serão definidas juntamente com a FISCALIZAÇÃO.
    - C Cerâmica Branca  
Cor Isia Branca, acabamento mate, dimensões 30x60cm.
    - D Pintura Acrílica  
Cor branca
  - TETO
    - A Forro em Gesso  
Placas de gesso acartonado com tabica metálica em todo o perímetro. Pintura em tinta acrílica, cor Branco, acabamento fosco.  
Nos vestiários, usar tinta antimido.

- ESQUADRIAS
- PORTAS EM MADEIRA
- PM1 0,80 x 2,10 m
  - PM2 0,70 x 2,10 m
  - PM3 1,50 x 2,10 m - folha dupla
  - PM4 0,80 x 2,10 m com barra de apoio de 40 cm.
- JANELA EM VIDRO TEMPERADO
- JV1 1,50 x 1,00 m - duas folhas de correr
- PORTA DE BOX EM TS
- PS1 0,60 x 1,60 m - 1 folha em laminado melamínico, cor branca. Fechaduras, puxadores e elementos de fixação no modelo da divórsia.

- NOTAS IMPORTANTES
1. Dimensões em centímetros, exceto onde indicado de outra forma.
  2. Todas as medidas deverão ser verificadas na obra, antes do início da execução dos serviços.
  3. O posicionamento e altura de instalação dos acessórios devem seguir as orientações deste projeto e do Caderno de Encargos, as exigências da NBR 9050/2015 e as instruções da fiscalização.

MINISTÉRIO PÚBLICO DO DISTRITO FEDERAL E TERRITÓRIOS

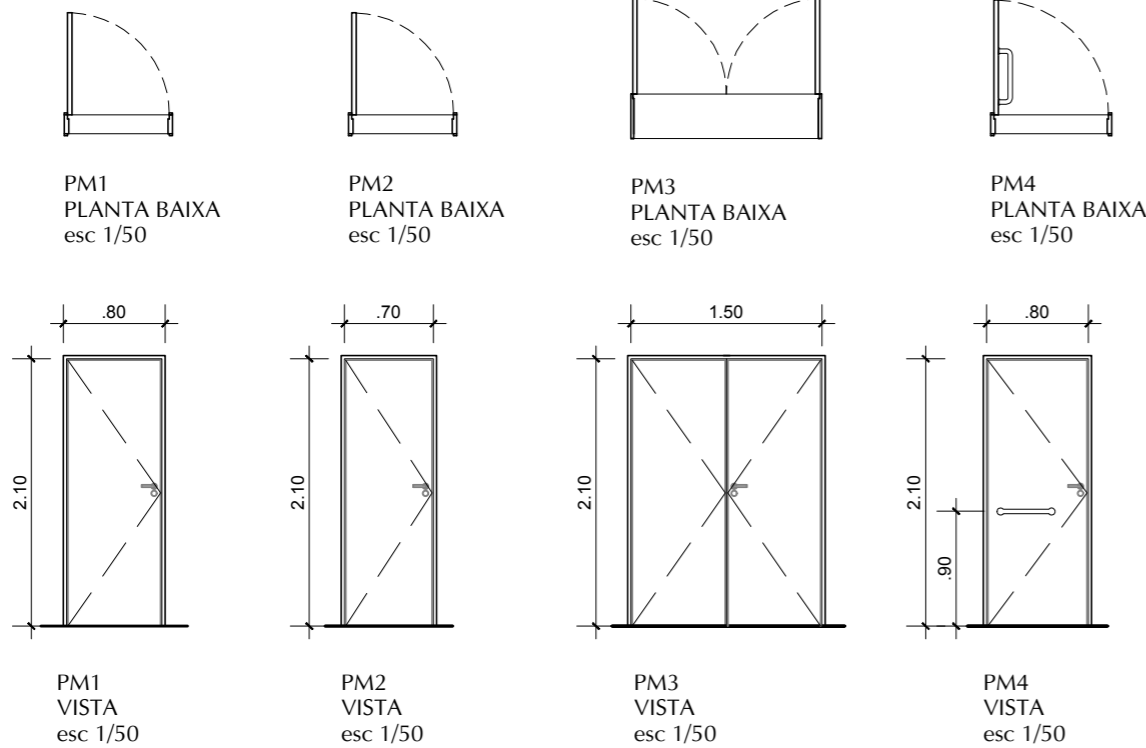
SECRETARIA DE PROJETOS E OBRAS

Edifício Sede - 1ª Etapa  
PROJETO DE ARQUITETURA  
Reforma 1º subsolo  
Planta de indicação de alterações

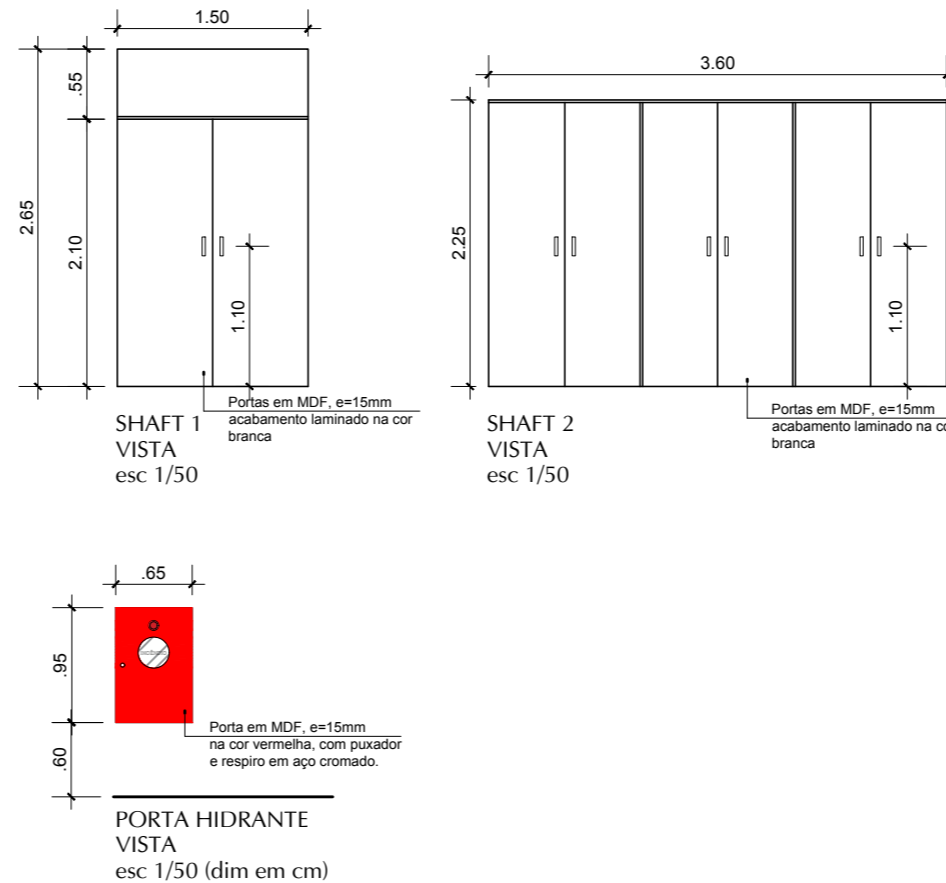
ARQ 04/09

ESCALA: indicada | ÁREA: | IMPRESSÃO: 24/05/2019

### DETALHE DE ESQUADRIAS



### DETALHE PORTAS DOS SHAFTS

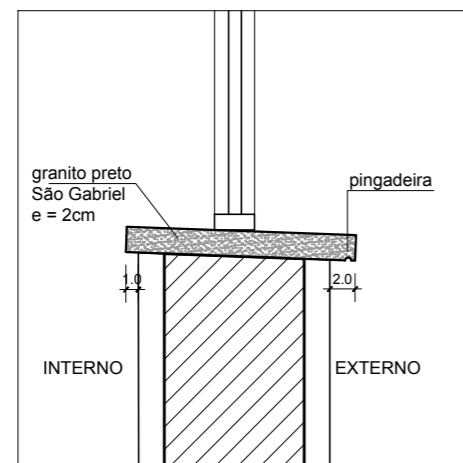
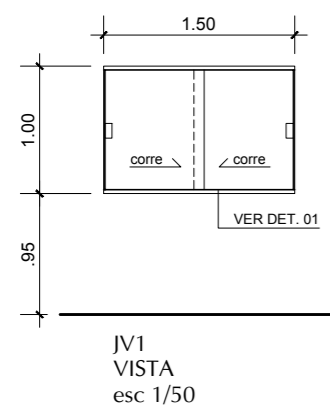
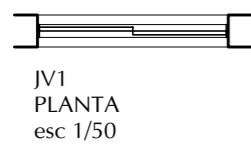


### PORTAS EM MADEIRA

- PM1 0,80 x 2,10 m
  - PM2 0,70 x 2,10 m
  - PM3 1,50 x 2,10 m - folha dupla
  - PM4 0,80 x 2,10 m com barra de apoio de 40 cm.
- ### JANELA EM VIDRO TEMPERADO
- JV1 1,50 x 1,00 m - duas folhas de correr
- ### PORTA DE BOX EM TS
- PS1 0,60x 1,60 m - 1 folha em laminado melamínico, cor branco. Fechaduras, puxadores e elementos de fixação no modelo da divisória.

### NOTAS IMPORTANTES

1. Dimensões em centímetros, exceto onde indicado de outra forma.
2. Todas as medidas deverão ser verificadas na obra, antes do início da execução dos serviços.
3. O posicionamento e altura de instalação dos acessórios devem seguir as orientações deste projeto e do Caderno de Encargos, as exigências da NBR 9050/2015 e as instruções da fiscalização.



MINISTÉRIO PÚBLICO DO DISTRITO FEDERAL E TERRITÓRIOS

SECRETARIA DE PROJETOS E OBRAS



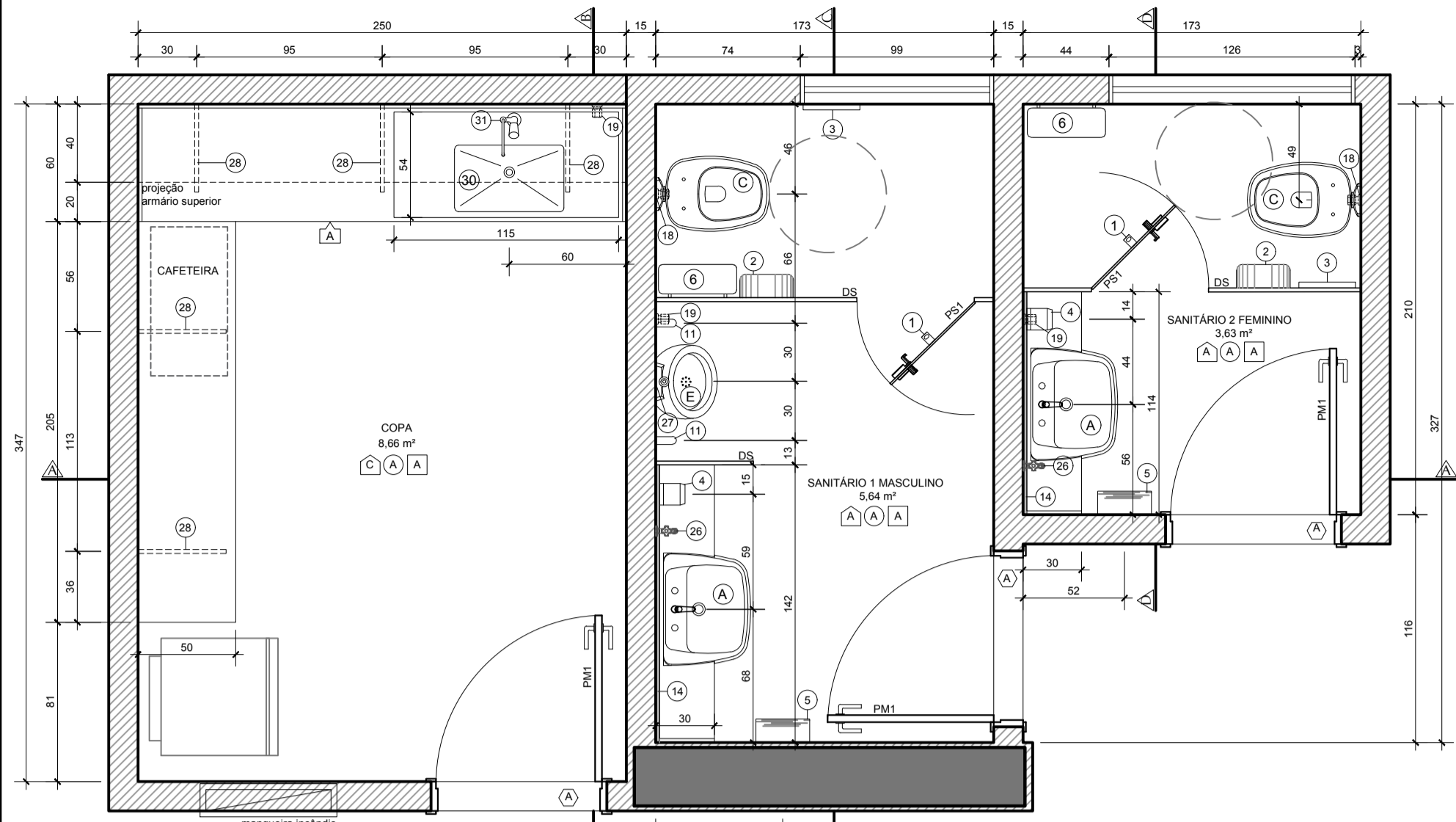
Edifício Sede - 1ª Etapa  
PROJETO DE ARQUITETURA

Reforma 1º subsolo  
Detalhe de Esquadrias

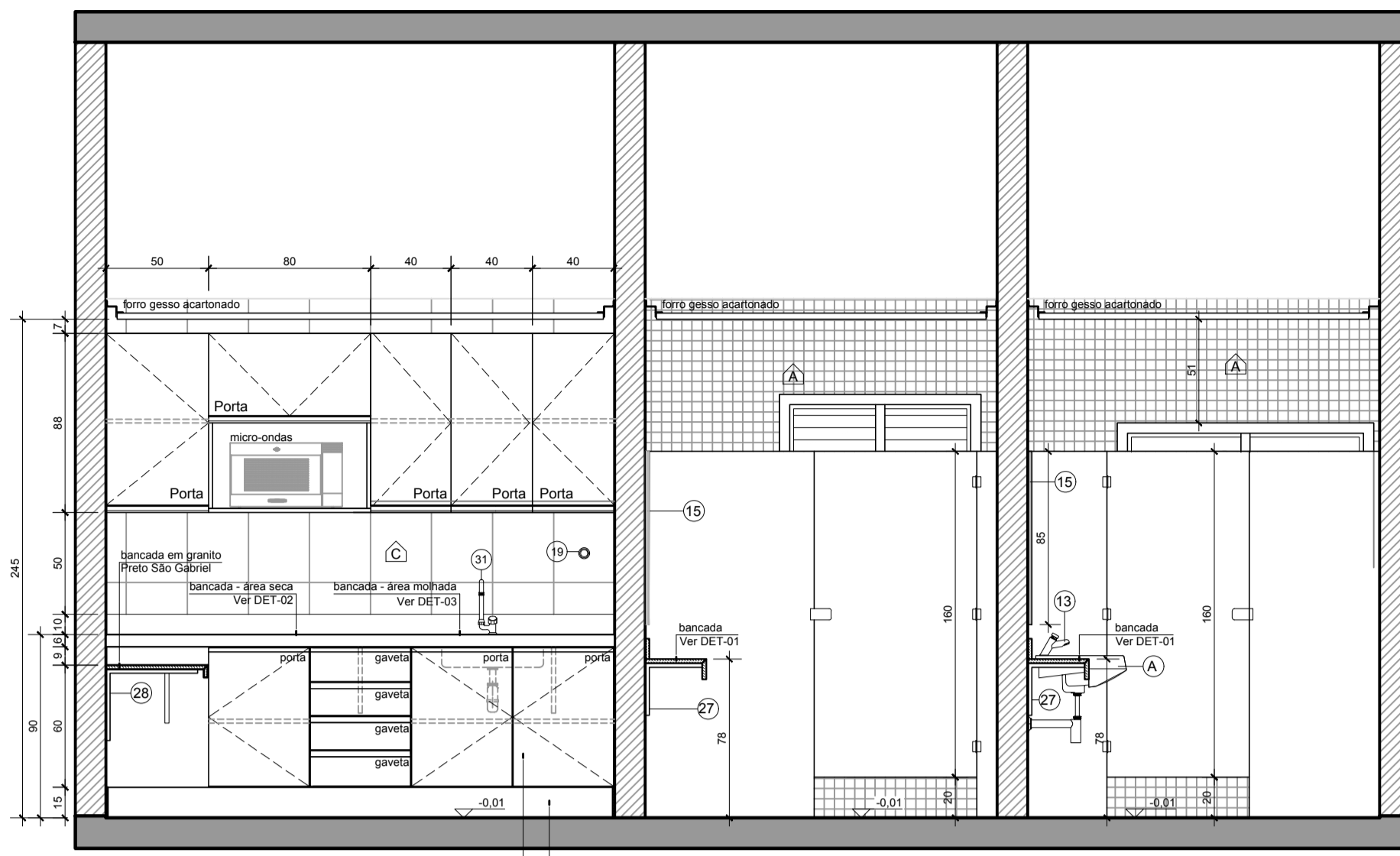
ARQ  
05/09

ESCALA indicada ÁREA - IMPRESSÃO 24/05/2019



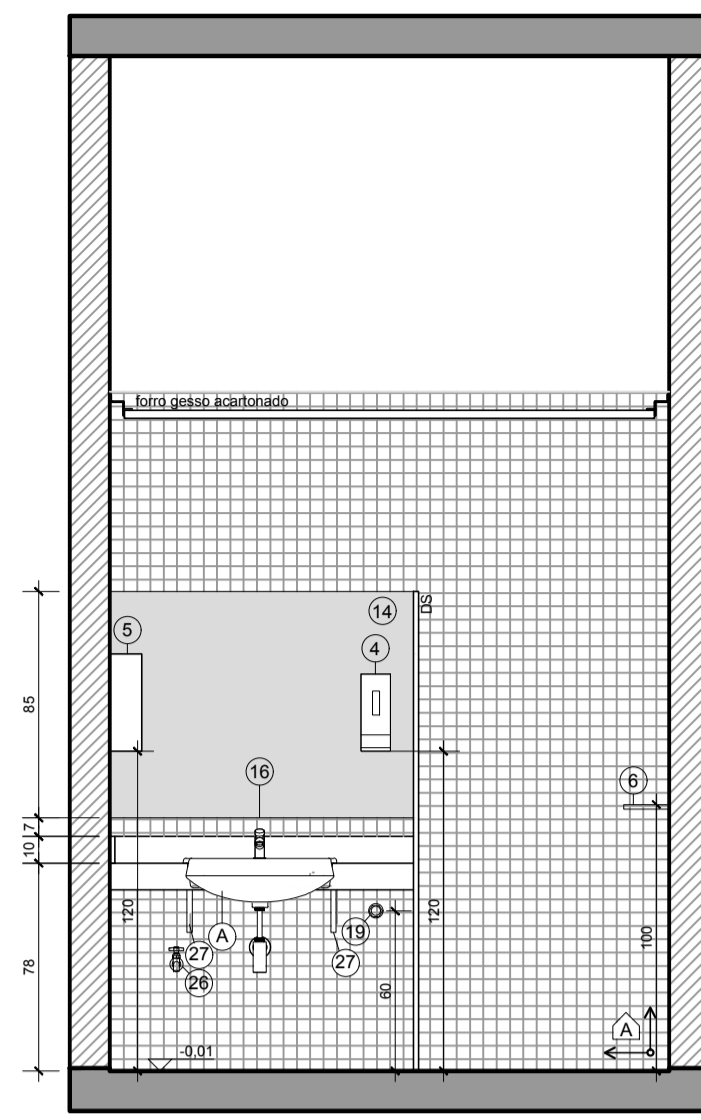


COPA E SANITÁRIOS 1 (MASCULINO) E 2 (FEMININO)  
PLANTA BAIXA - Cotas gerais, localização de instalações sanitárias e acessórios  
esc: 1/20

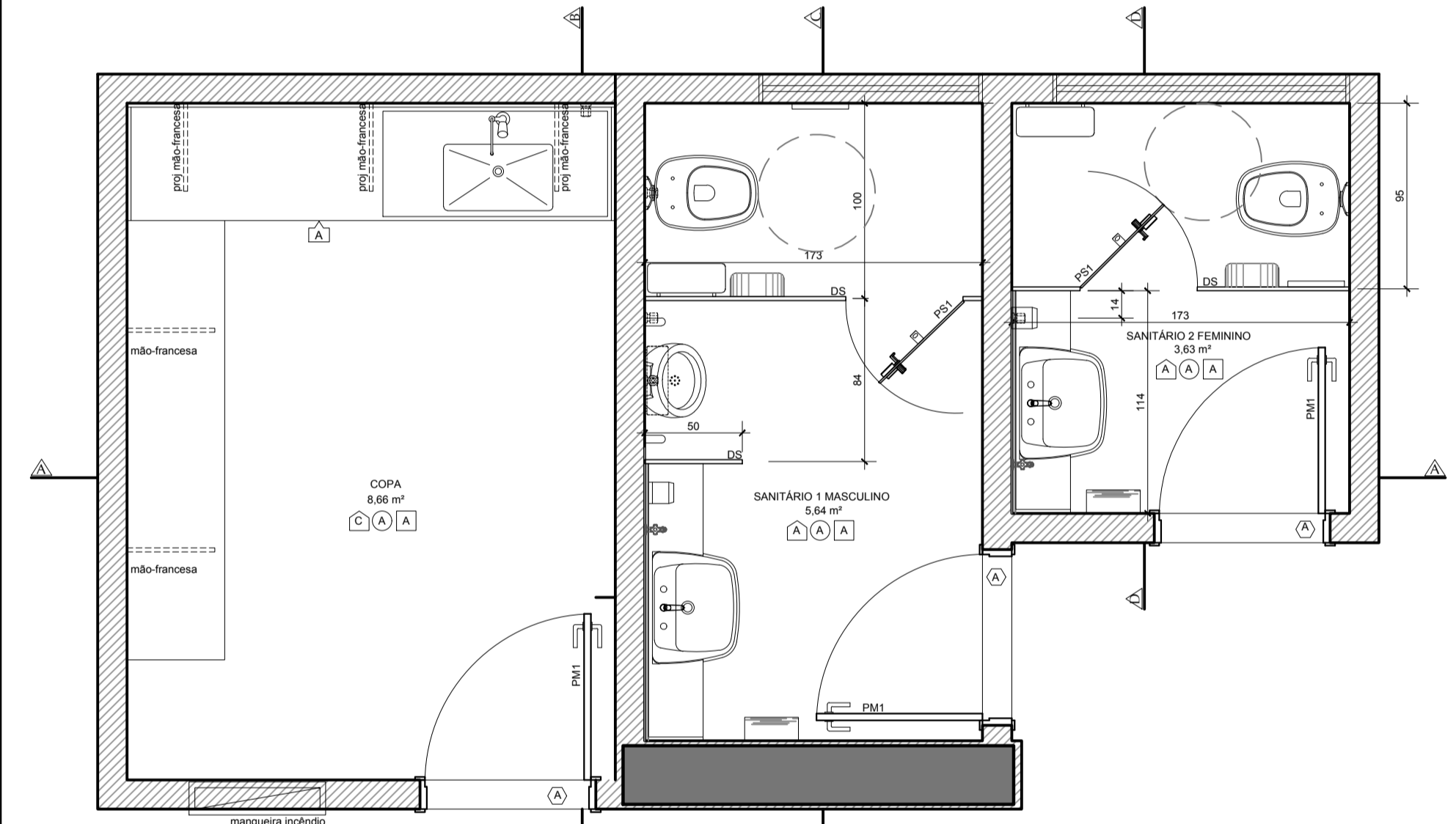


CORTE AA  
esc: 1/20  
Os armários serão compostos por laterais, topos/bases, montantes e prateleiras em chapas de MDF com 18mm de espessura. As portas e gavetas serão em chapas de MDF de 18mm de espessura.

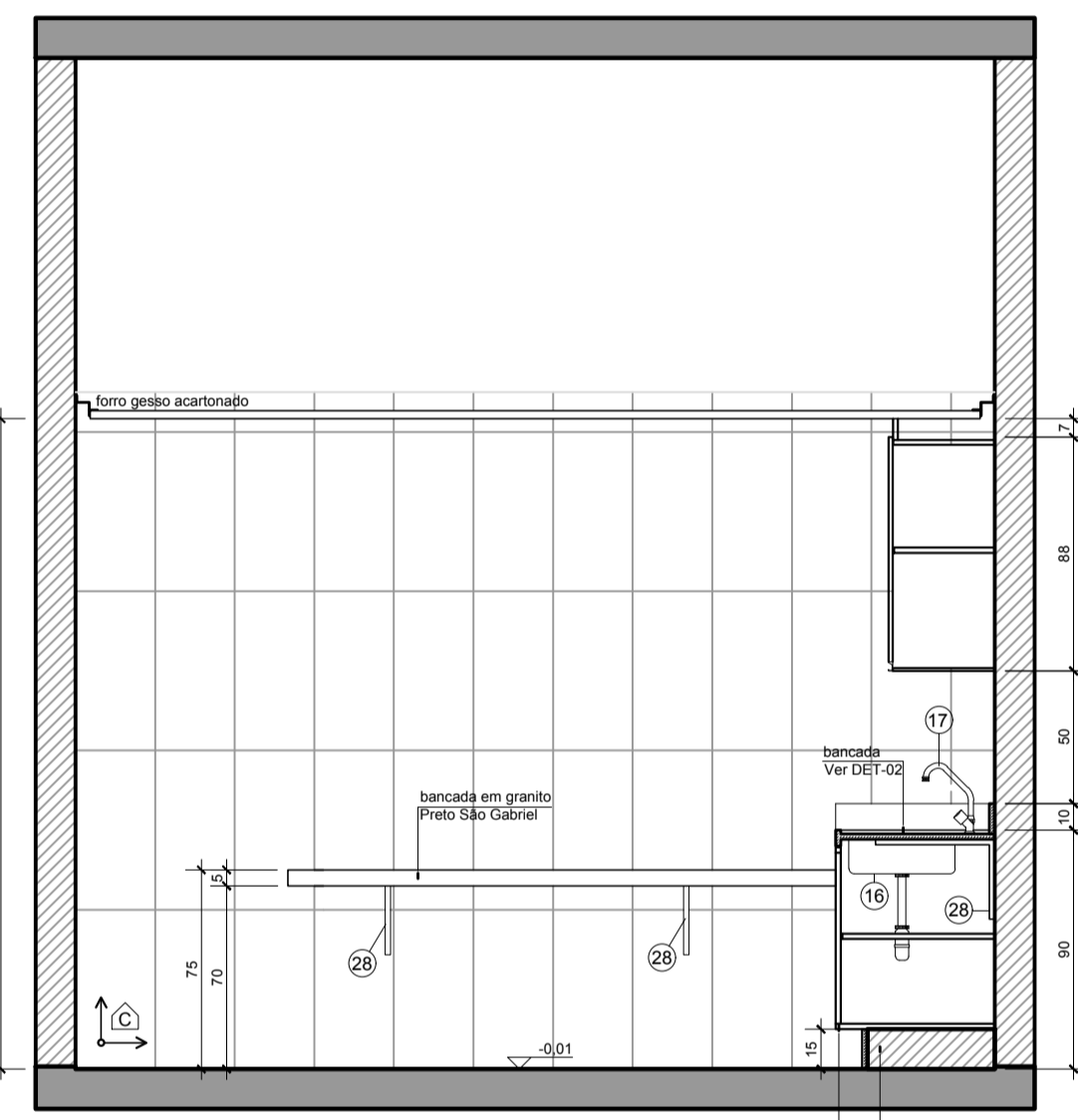
Base em alvenaria  
- Altura: 15 cm  
- Recuada 10 cm na parte frontal  
- para frontal será revestida no mesmo granito da bancada.



CORTE DD  
esc: 1/20



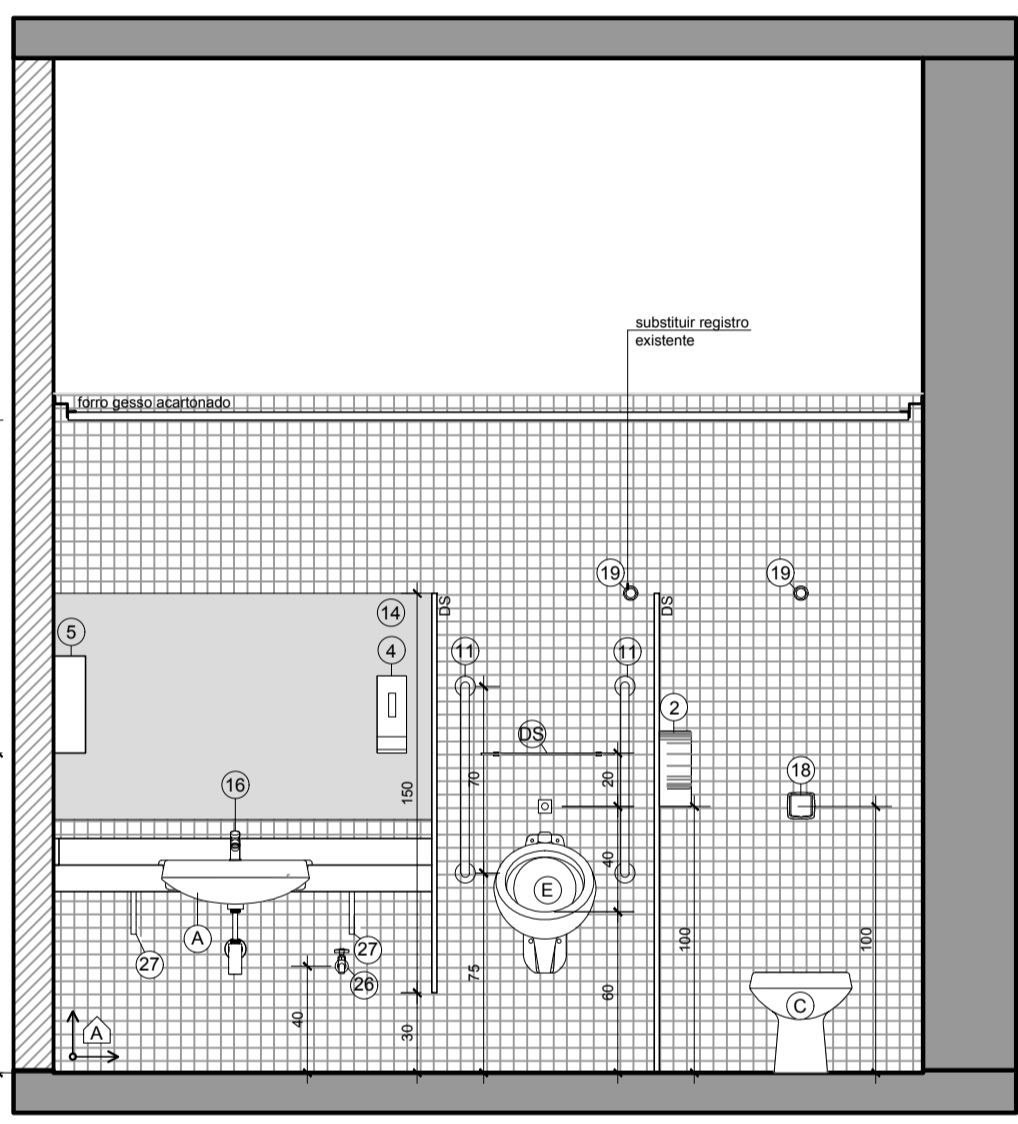
COPA E SANITÁRIOS 1 (MASCULINO) E 2 (FEMININO)  
PLANTA BAIXA - Localização de divisórias  
esc: 1/20



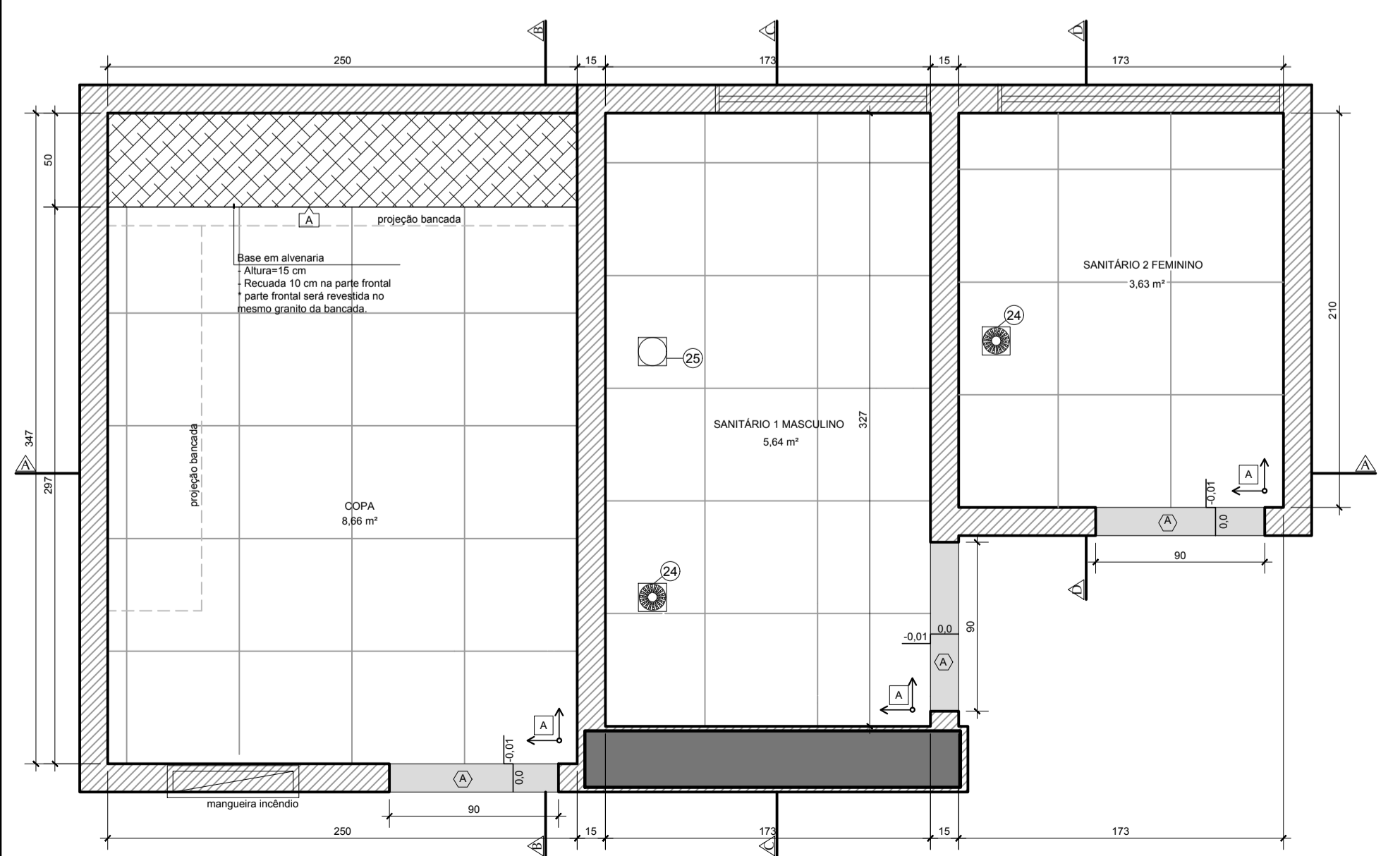
CORTE BB  
esc: 1/20

Os armários serão compostos por laterais, topos/bases, montantes e prateleiras em chapas de MDF com 18mm de espessura. As portas e gavetas serão em chapas de MDF de 18mm de espessura.

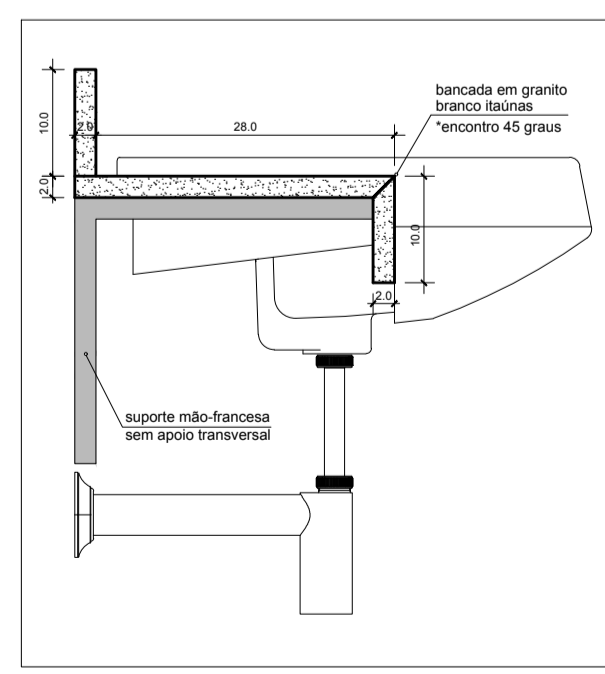
Base em alvenaria  
- Altura: 15 cm  
- Recuada 10 cm na parte frontal  
- para frontal será revestida no mesmo granito da bancada.



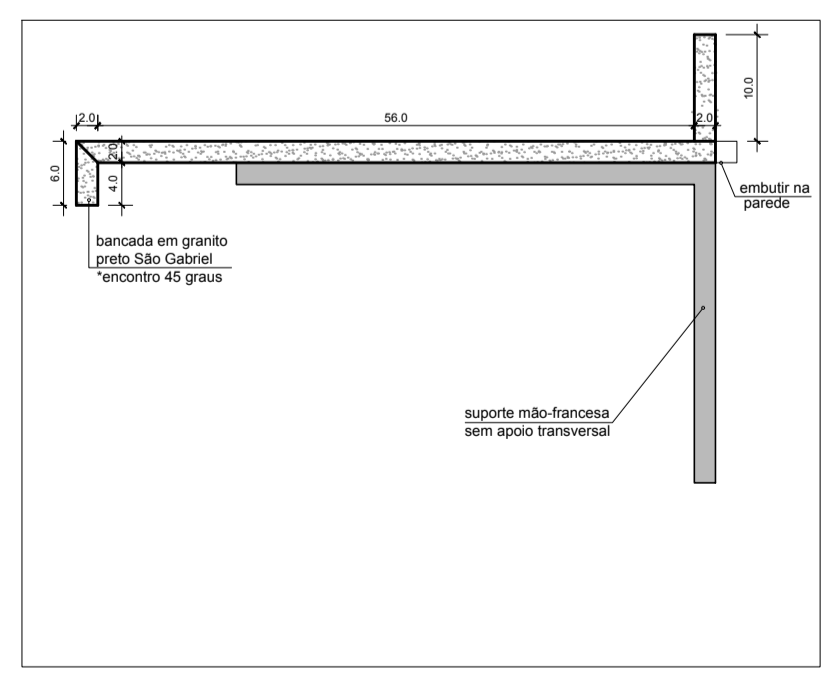
CORTE CC  
esc: 1/20



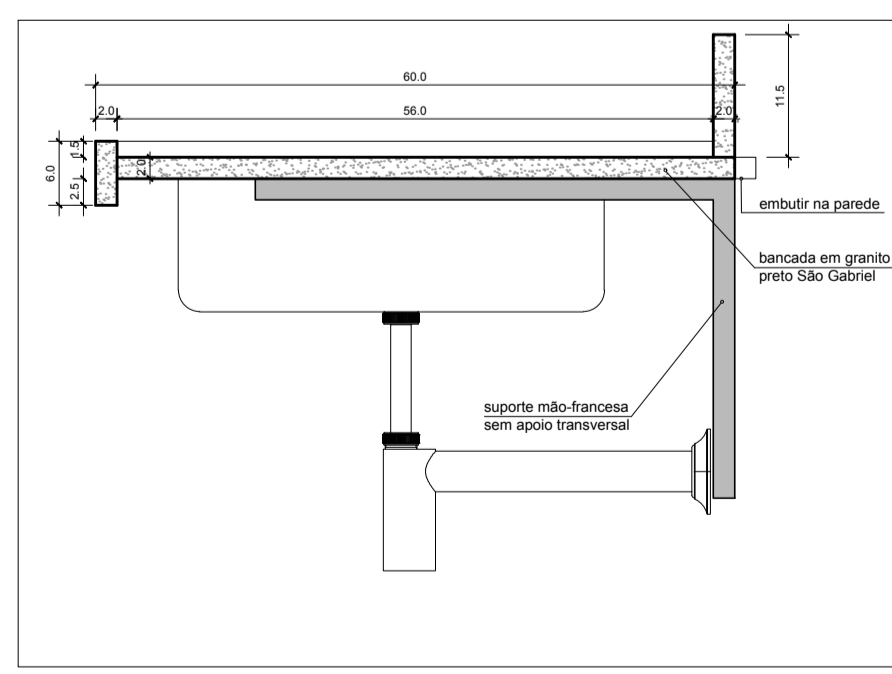
COPA E SANITÁRIOS 1 (MASCULINO) E 2 (FEMININO)  
PLANTA DE PISO  
esc: 1/20



DET-01  
Corte - Detalhe da bancada  
esc: 1/5  
\*Obs.: Cotas em centímetros.



DET-02  
Corte - Detalhe da bancada (área seca)  
esc: 1/5  
\*Obs.: Cotas em centímetros.



DET-03  
Corte - Detalhe da bancada (área molhada)  
esc: 1/5  
\*Obs.: Cotas em centímetros.

**ACABAMENTOS**

- PISO**
  - A Porcelanato Nude  
Cor Nude/Bege, acabamento natural, dimensões 60x60cm.
  - B Piso Vinílico em placas  
Cor Grafite, dimensões 33x30cm.
- SOLEIRAS**
  - A Soleira em Granito Branco  
Cor Branco Brilho, acabamento polido, espessura 2cm, largura conforme as paredes.
- PAREDE**
  - A Pastilha Bege  
Cor Bege, dimensões 24x12cm, telado em 30,65x30,65cm.
  - B Laminado Melamínico Branco  
Cor Branco, acabamento texturizado, espessura 1,2mm, largura aproximada de 60cm.  
A aplicação e largura das placas serão adequadas pontualmente, conforme as dimensões das paredes, e serão definidas juntamente com a FISCALIZAÇÃO.
  - C Cerâmica Branca  
Cor Ives Branco, acabamento mate, dimensões 30x60cm.
  - D Pintura Acrílica  
Cor branca.
- TETO**
  - A Forro em Gesso  
Pisos de gesso acartonado com tábua metálica em todo o perímetro. Pintura em tinta acrílica, cor branco, acabamento fosco.  
Nos vestiários, usar tinta antiderrapante.

**ESQUADRIAS**

**PORTAS EM MADEIRA**

- PM1 0,80 x 2,10 m
- PM2 0,70 x 2,10 m
- PM3 1,50 x 2,10 m - folha dupla
- PM4 0,80 x 2,10 m - com barra de apoio de 40 cm.

**JANELA EM VIDRO TEMPERADO**

- JV1 1,50 x 1,00 m - duas folhas de correr

**PORTA DE BOX EM TS**

- PS1 0,80 x 1,10 m - 1 folha em laminado melamínico, cor branco. Fechaduras, puxadores e elementos de fixação no modelo da divisória.

**NOTAS IMPORTANTES**

1. Dimensões em centímetros, exceto onde indicado de outra forma.
2. Todas as medidas deverão ser verificadas na obra, antes do início da execução dos serviços.
3. O posicionamento e altura de instalação dos acessórios devem seguir as orientações deste projeto e do Caderno de Encargos, as exigências da NBR 9050/2015 e as instruções da fiscalização.

**DIVISÓRIAS**

- DS1 Divisória em TS  
Acabamento em laminado melamínico, cor branco, espessura 10mm.  
Acessórios: placas, fechaduras, quadros, corrimão e elementos de fixação no mesmo sistema do modelo da divisória.

**LOUÇAS DE SANITÁRIOS**

- LA1 Lavatório de Semi-encaxe  
Em louça, cor Branco.  
Inclui: válvula de escoamento cromada e sifão regulável com tubo de saída cromado, 1 x 1 1/2".
- LA2 Lavatório com Coluna Suspensa  
Em louça, cor Branco.  
Inclui: válvula de escoamento cromada e sifão com tubo extensor 1 x 1 1/2", cromado.
- LB1 Bacia Sanitária padrão  
Em louça, cor Branco.  
Inclui: assento para bacia sanitária na cor branca, anel de ventilação para saída de vaso sanitário, tubo de ligação cromado para bacia sanitária e demais acessórios necessários para instalação.
- LB2 Bacia Sanitária para PCO  
Em louça, cor Branco, sem abertura frontal.  
Inclui: assento para bacia sanitária em cor branca, anel de ventilação para saída de vaso sanitário, tubo de ligação cromado para bacia sanitária e demais acessórios necessários para instalação.
- LC1 Mictório Suspenso  
Em louça, cor Branco.  
Inclui: sifão regulável; válvula cromada para mictório de fechamento automático; ligação flexível trançado de inox.

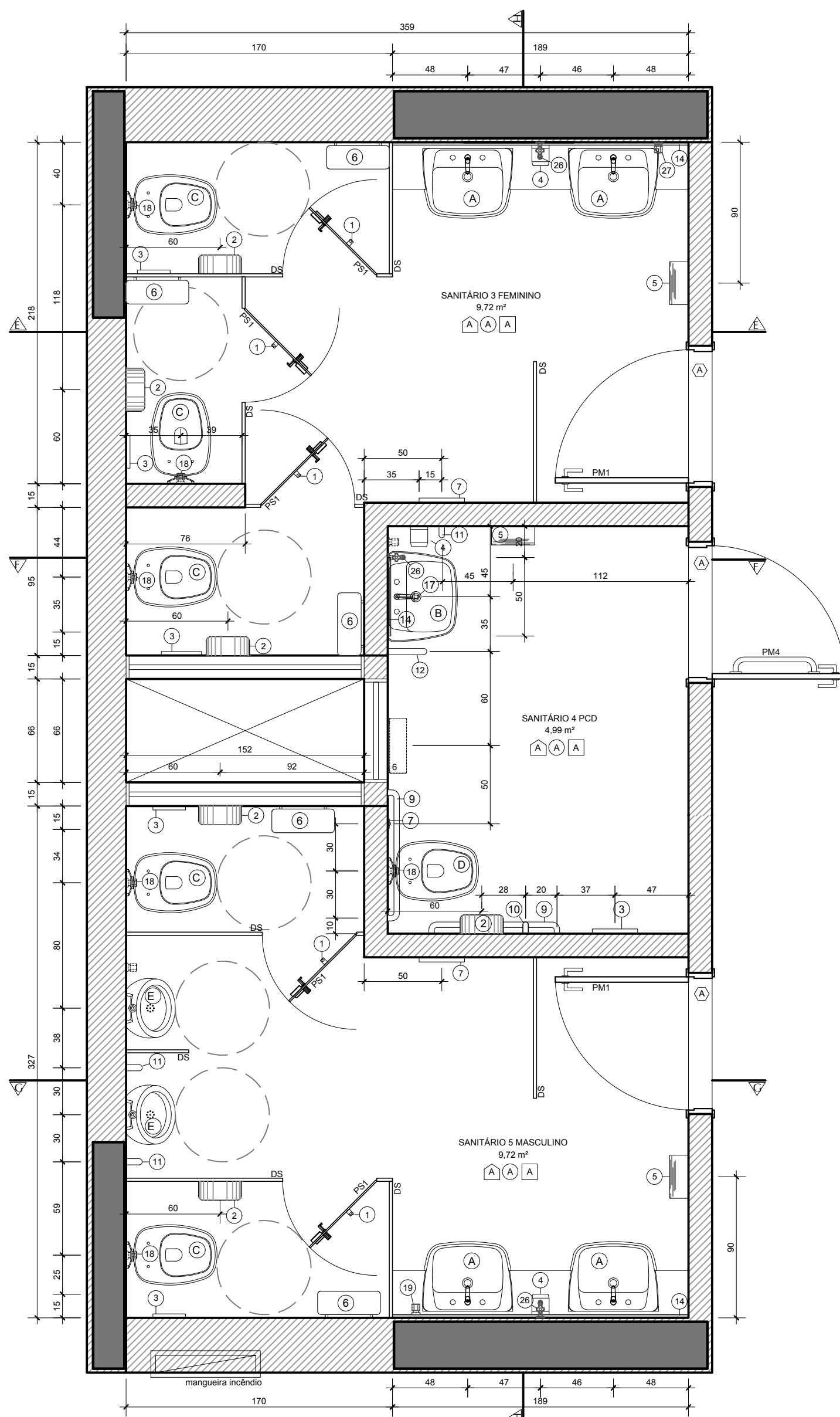
**METAIS E OUTROS ACESSÓRIOS DE SANITÁRIOS, COPAS E ÁREAS DE SERVIÇO**

- MA1 Cabide em inox escovado para divisória em TS
- MA2 Porta-papel higiênico (equipamento fornecido pelo MPDFT)
- MA3 Porta protetor de assento sanitário (equipamento fornecido pelo MPDFT)
- MA4 Porta sabão líquido (equipamento fornecido pelo MPDFT)
- MA5 Porta papel toalha (equipamento fornecido pelo MPDFT)
- MA6 Porta objetos em TS
- MA7 Acabamento em laminado melamínico, cor branco, espessura 10mm. Dimensões 40x15cm.
- MA8 Espelho cristal  
Espessura de 6mm, com bordas lapidadas. Fixação com fita dupla face diretamente sobre a parede.
- MA9 Ducha de parede elétrica  
Cor Branco, com ducha manual telescópica a 1,20m do piso acabado.
- MA10 Torneira padrão  
Acabamento cromado, fechamento adaptador.  
Inclui: ligação flexível trançado de aço inox.
- MA11 Torneira com alavanca  
Acabamento cromado, fechamento adaptador.  
Inclui: ligação flexível de malha de aço.  
Observação: a torneira será acoplada no lavatório.
- MA12 Válvula de descarga  
Acabamento cromado.
- MA13 Registro de gaveta 3/4"  
Acabamento de registro de gaveta 1/2" e base de registro de gaveta 1/2", cromado.
- MA14 Registro para chuveiro padrão  
Acabamento de registro de pressão 1/2" e base de registro de pressão 1/2", cromado.
- MA15 Registro para chuveiro PCO  
Acabamento de registro de pressão 1/2" com mecanismo 1/2 volta e base de registro de pressão 1/2", cromado.
- MA16 Registro geral 1 1/2"  
Acabamento de registro de gaveta 1 1/2" e base de registro de gaveta 1 1/2", cromado.
- MA17 Tampa de ralo pequena  
Qualidade, dimensões: 10x10cm, em aço inox AISI 304.
- MA18 Tampa de ralo grande  
Qualidade, dimensões: 15x15cm, em aço inox AISI 305.
- MA19 Tampa de ralo cega  
Qualidade, dimensões: 10x10cm, em aço inox AISI 304.
- MA20 Torneira de parede  
Metalica, acabamento cromado, com anelador.
- MA21 Mão-francesa 20x25cm  
Metalica, reforçada, acabamento em pintura esmalta, suporte mínimo de 150kg.  
Conforme orientação da FISCALIZAÇÃO poderá ser utilizadas cantoneiras metálicas em substituição ou adicionalmente às mãos francesas.
- MA22 Mão-francesa 25x30cm  
Metalica, reforçada, acabamento em pintura esmalta, suporte mínimo de 220kg.  
Conforme orientação da FISCALIZAÇÃO poderá ser utilizadas cantoneiras metálicas em substituição ou adicionalmente às mãos francesas.
- MA23 Tanque  
Em louça, cor Branco, 40 litros, com coluna.  
Inclui: válvula de escoamento em latão 1 1/2", cromada, efito simples em polipropileno com fecho hidráulico, parafusos de fixação e demais acessórios necessários para instalação.
- MA24 Cubra para cozinha  
Cuba de aço inox AISI 304, acabamento acobalado, fabricado em sistema monobloco (sem solda), dimensões: 34x41x17cm.  
Inclui: válvulas de aço inox e propileno 3/8" sem solda; efito simples em polipropileno com fecho hidráulico, entrada rosca Ø 1 1/2", saída para tubo Ø 40 mm e demais acessórios necessários para instalação.
- MA25 Torneira para cozinha  
Torneira para cozinha de mesa, laca níquel com anelador, acabamento cromado.  
Inclui: ligação flexível de malha de aço 55mm e demais acessórios necessários para instalação.
- MA26 Tampa de ralo linear  
Em alumínio, com grade, dimensões 90cm x 60cm.

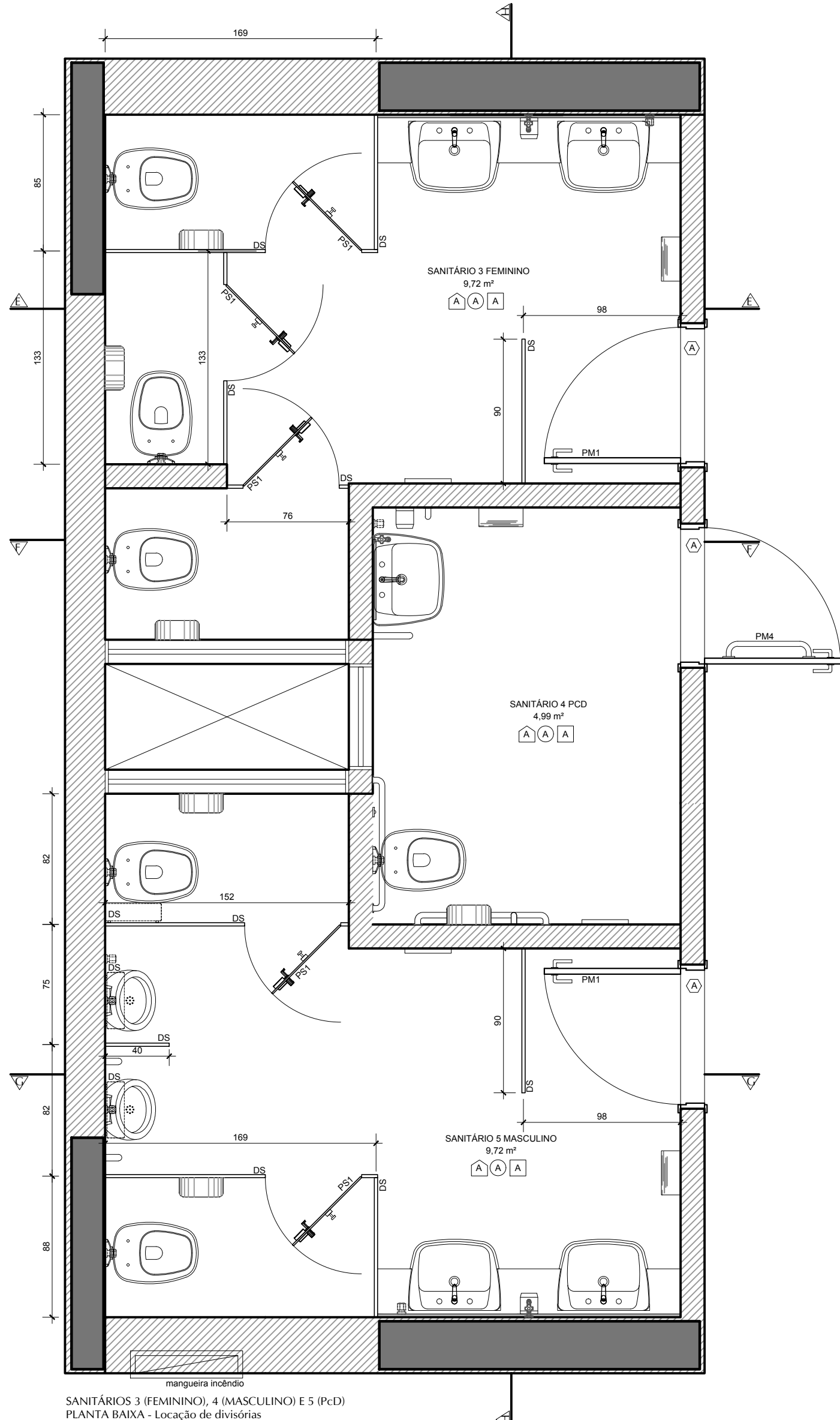
**NOTAS IMPORTANTES**

1. Dimensões em centímetros, exceto onde indicado de outra forma.
2. Todas as medidas deverão ser verificadas na obra, antes do início da execução dos serviços.
3. O posicionamento e altura de instalação dos acessórios devem seguir as orientações deste projeto e do Caderno de Encargos, as exigências da NBR 9050/2015 e as instruções da fiscalização.

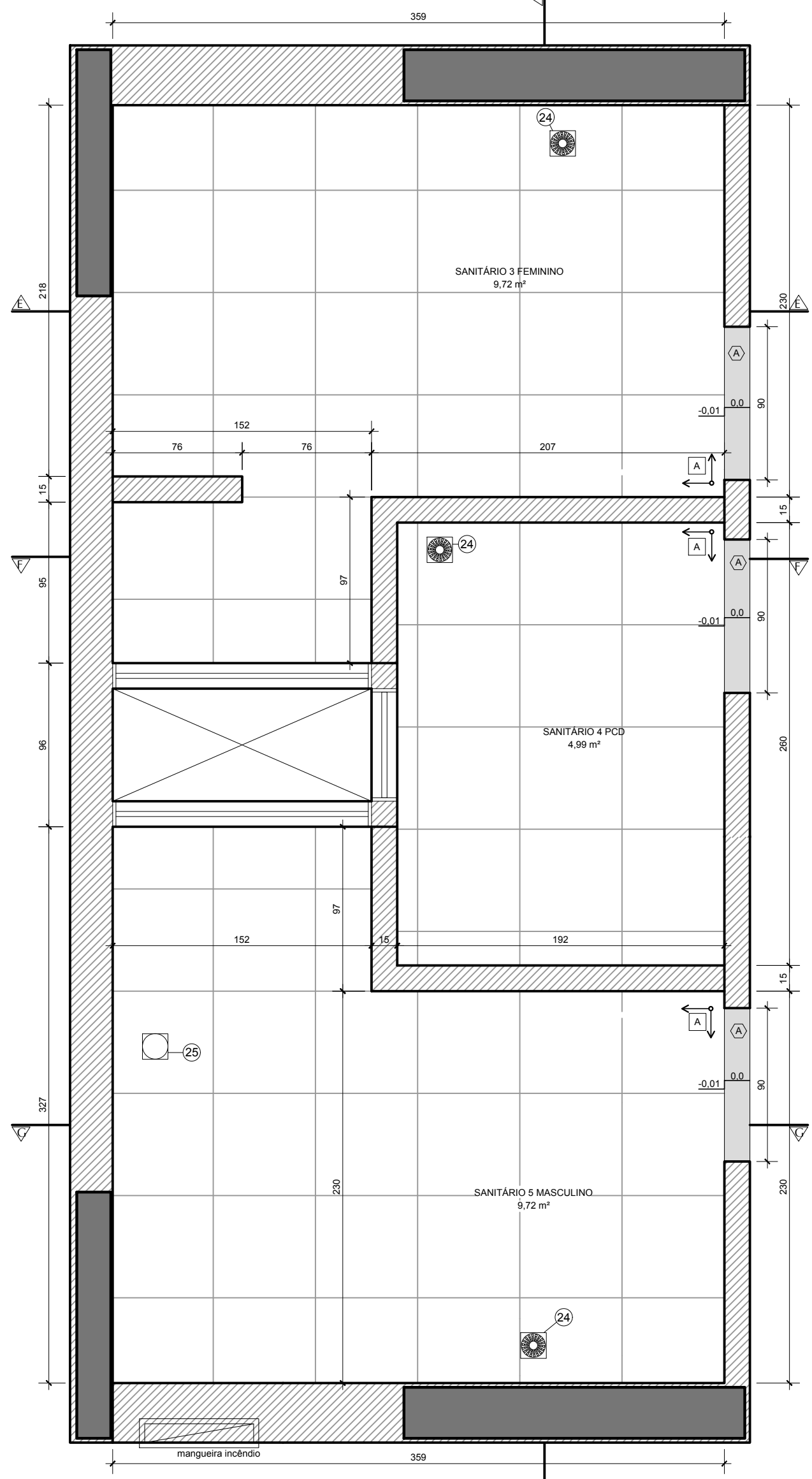




SANITÁRIOS 3 (FEMININO), 4 (MASCULINO) E 5 (PCD)  
PLANTA BAIXA - Cotas gerais, locação de instalações sanitárias e acessórios  
esc. 1/20



SANITÁRIOS 3 (FEMININO), 4 (MASCULINO) E 5 (PCD)  
PLANTA BAIXA - Locação de divisórias  
esc. 1/20



SANITÁRIOS 3 (FEMININO), 4 (MASCULINO) E 5 (PCD)  
PLANTA DE PISO  
esc. 1/20

ACABAMENTOS

- PISO**
- A Porcelanato Nude**  
Cor Nude/Bege, acabamento natural, dimensões 60x60cm.
- B Piso Vinílico em placas**  
Cor Grafite, dimensões 30x30cm.
- SOLEIRAS**
- A Soleira em Granito Branco**  
Cor Branco Itálica, acabamento polido, espessura 2cm, largura conforme as paredes.
- PAREDE**
- A Pastilha Bege**  
Cor Bege, dimensões 5x5cm, telado em 30.65x30.65cm.
- B Laminado Melamínico Branco**  
Cor Branco, acabamento texturizado, espessura 1,3mm, largura aproximada de 60cm.  
A espigação e largura das placas serão adequadas pontualmente, conforme as dimensões das paredes, e serão definidas juntamente com a FISCALIZAÇÃO.
- C Cerâmica Branca**  
Cor Lisa Branco, acabamento mate, dimensões 30x30cm.
- D Pintura Acrílica**  
Cor branca
- TETO**
- A Forro em Gesso**  
Folhas de gesso acartonado com tabica metálica em todo o perímetro. Pintura em tinta acrílica, cor Branco, acabamento fosco.  
Nos vestiários, usar tinta antimofo.

ESQUADRIAS

- PORTAS EM MADEIRA**
- PM1 0,80 x 2,10 m
- PM2 0,70 x 2,10 m
- PM3 1,50 x 2,10 m - folha dupla
- PM4 0,80 x 2,10 m com barra de apoio de 40 cm.
- JANELA EM VIDRO TEMPERADO**
- JV1 1,50 x 1,00 m - duas folhas de correr
- PORTA DE BOX EM TS**
- PS1 0,60x 1,60 m - 1 folha em laminado melamínico, cor branco. Fechaduras, puxadores e elementos de fixação no modelo da divisória.

NOTAS IMPORTANTES

1. Dimensões em centímetros, exceto onde indicado de outra forma.
2. Todas as medidas deverão ser verificadas na obra, antes do início da execução dos serviços.
3. O posicionamento e altura de instalação dos acessórios devem seguir as orientações deste projeto e do Caderno de Encargos, as exigências da NBR 9050/2015 e as instruções da fiscalização.

DIVISÓRIAS

- Divisória em TS**  
Acabamento em laminado melamínico, cor branco, espessura 10mm.  
Acessórios, placas, fechaduras, puxadores, conexões e elementos de fixação no mesmo sistema do modelo da divisória.

LOUÇAS DE SANITÁRIOS

- Lavatório de Semi-encaixe**  
Em louça, cor Branco.  
Inclui: válvula de escoamento cromada e sifão regulável com tubo de saída corrugável, 1 x 1 1/2".
- Lavatório com Coluna Suspensa**  
Em louça, cor Branco.  
Inclui: válvula de escoamento cromada e sifão com tubo extensor 1 x 1 1/2", cromado.
- Bacia Sanitária padrão**  
Em louça, cor Branco.  
Inclui: assento para bacia sanitária na cor branca; anel de vedação para saída de vaso sanitário; tubo de ligação cromado para bacia sanitária e demais acessórios necessários para instalação.
- Bacia Sanitária para PCD**  
Em louça, cor Branco, sem abertura frontal.  
Inclui: assento para bacia sanitária em cor branca; anel de vedação para saída de vaso sanitário; tubo de ligação cromado para bacia sanitária e demais acessórios necessários para instalação.
- Mictório Suspensão**  
Em louça, cor Branco.  
Inclui: sifão integrado; válvula cromada para mictório de fechamento automático; ligação flexível trançada de inox.

METAIS E OUTROS ACESSÓRIOS DE SANITÁRIOS, COPAS E ÁREAS DE SERVIÇO

- 1 Cabide em inox escovado para divisória em TS
- 2 Porta-papel higiênico (equipamento fornecido pelo MPDFT)
- 3 Porta protetor de assento sanitário (equipamento fornecido pelo MPDFT)
- 4 Porta sabão líquido (equipamento fornecido pelo MPDFT)
- 5 Porta papel toalha (equipamento fornecido pelo MPDFT)
- 6 Porta objetos em TS  
Acabamento em laminado melamínico, cor branco, espessura 10mm. Dimensões 40x15cm.
- 7 Campanha de sinalização de emergência  
Inclui: analisador visual e sonoro e botão de acionamento.
- 8 Banco para banho  
Articulado, cor Branco, com sistema de travamento vertical, tamanho 700x450mm.
- 9 Barra de apoio reta 80cm  
Em alumínio, acabamento polido, diâmetro 31,75mm, tamanho 80cm.
- 10 Barra de apoio reta 70cm  
Em alumínio, acabamento polido, diâmetro 31,75mm, tamanho 70cm.
- 11 Barra de apoio reta 40cm  
Em alumínio, acabamento polido, diâmetro 31,75mm, tamanho 40cm.
- 12 Barra de apoio curva 30cm  
Em alumínio, acabamento polido, diâmetro 31,75mm, tamanho 30cm.
- 13 Barra de apoio em L 70x80cm  
Em alumínio, acabamento polido, diâmetro 31,75mm, tamanho 70x80cm.
- 14 Espelho cristal  
Espessura de 4mm, com bordas lapidadas. Fixação com fita dupla face diretamente sobre a parede.
- 15 Ducha de parede elétrica  
Cor Branco, com ducha manual instalada a 1,20m do piso acabado.
- 16 Torneira padrão  
Acabamento cromado, fechamento automático.  
Inclui: ligação flexível trançada de aço inox.
- 17 Torneira com alavanca  
Acabamento cromado, acionamento por alavanca.  
Inclui: ligação flexível de malha de aço.  
Observação: a torneira será aceita no lavatório.
- 18 Válvula de descarga  
Acabamento cromado.
- 19 Registro de gaveta 3/4"  
Acabamento de registro de gaveta 3/4" e base de registro de gaveta 3/4", cromados.
- 20 Registro para chuveiro padrão  
Acabamento de registro de pressão 1/2" e base de registro de pressão 1/2", cromados.
- 21 Registro para chuveiro PCD  
Acabamento de registro de pressão 1/2" com mecanismo 1/2 volta e base de registro de pressão 1/2", cromados.
- 22 Registro geral 1 1/2"  
Acabamento de registro de gaveta 1 1/2" e base de registro de gaveta 1 1/2", cromados.
- 23 Tampa de ralo pequena  
Quadrada, dimensões 10x10cm, em aço inox AISI 304.
- 24 Tampa de ralo grande  
Quadrada, dimensões 15x15cm, em aço inox AISI 304.
- 25 Tampa de ralo cega  
Quadrada, dimensões 15x15cm, em aço inox.
- 26 Torneira de parede  
Metálica, acabamento cromado, com anelador.
- 27 Mão-francesa 20x25cm  
Metálica, reforçada, acabamento em pintura esmalte, suporte mínimo de 150kg.  
Conforme orientação da FISCALIZAÇÃO poderão ser utilizadas canteiras metálicas em substituição ou adicionalmente às mãos francesas.
- 28 Mão-francesa 25x30cm  
Metálica, reforçada, acabamento em pintura esmalte, suporte mínimo de 220kg.  
Conforme orientação da FISCALIZAÇÃO poderão ser utilizadas canteiras metálicas em substituição ou adicionalmente às mãos francesas.
- 29 Tanque  
Em louça, cor Branco, 40 litros, com colar.  
Inclui: válvula de escoamento sem lavão 1 1/2", cromada; arfio simples em polipropileno com fecho hidráulico; parafusos de fixação e demais acessórios necessários para instalação.
- 30 Cuba para cozinha  
Cuba de aço inox AISI 304, acabamento acetinado, fabricado em sistema monobloco (sem solda), dimensões 34x56x17cm.  
Inclui: válvulas de aço inox e polipropileno 3/2" sem lavão; sifão simples em polipropileno com fecho hidráulico; entrada rosca Ø 1 1/2"; saída: para tubo Ø 40 mm e demais acessórios necessários para instalação.
- 31 Torneira para cozinha  
Torneira para cozinha de mesa, bica móvel com anelador, acabamento cromado.  
Inclui: ligação flexível de malha de aço 500mm e demais acessórios necessários para instalação.
- 32 Tampa de ralo linear  
Em alumínio, com grelha, dimensões 90cm x 04cm

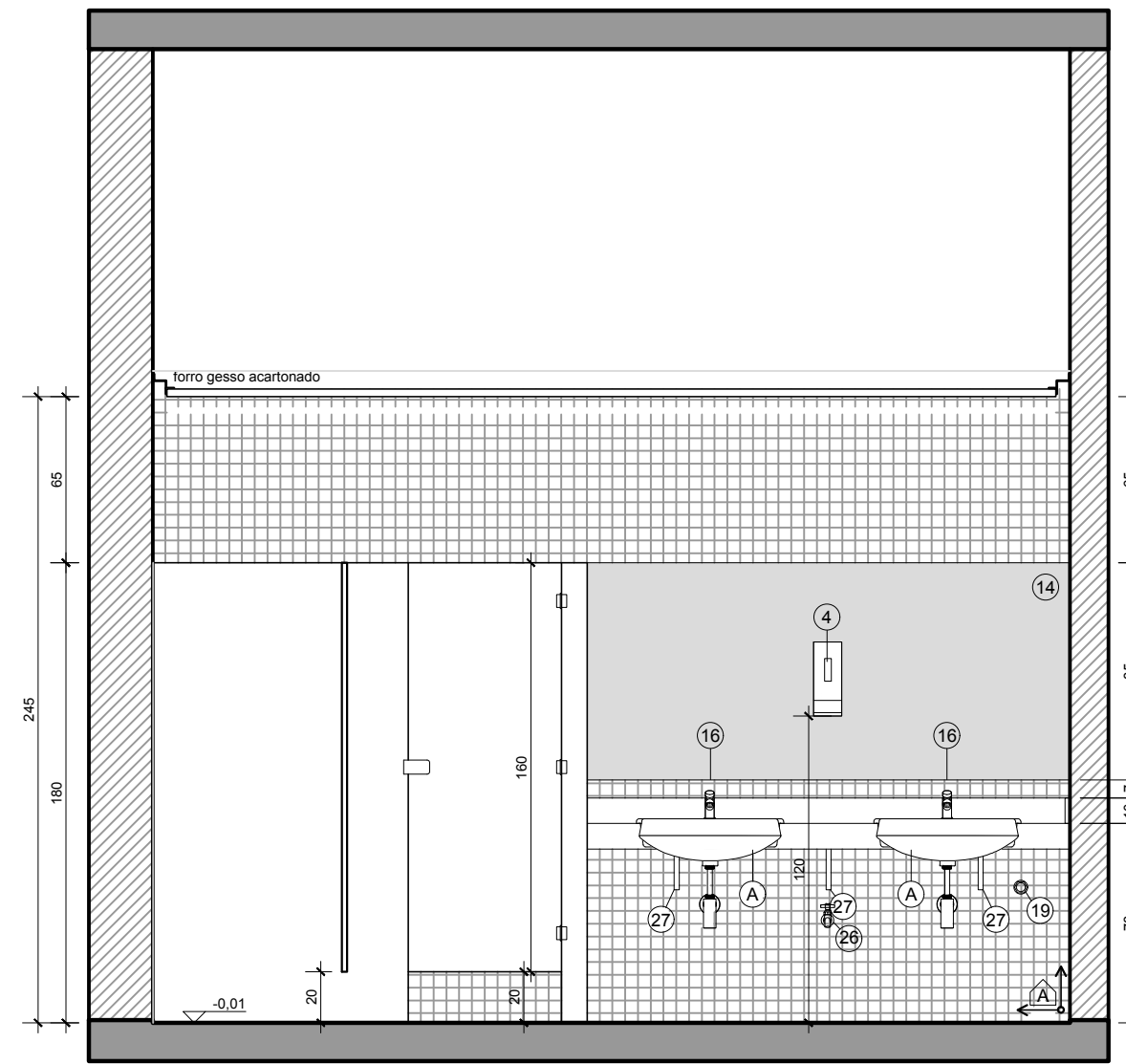
NOTAS IMPORTANTES

1. Dimensões em centímetros, exceto onde indicado de outra forma.
2. Todas as medidas deverão ser verificadas na obra, antes do início da execução dos serviços.
3. O posicionamento e altura de instalação dos acessórios devem seguir as orientações deste projeto e do Caderno de Encargos, as exigências da NBR 9050/2015 e as instruções da fiscalização.

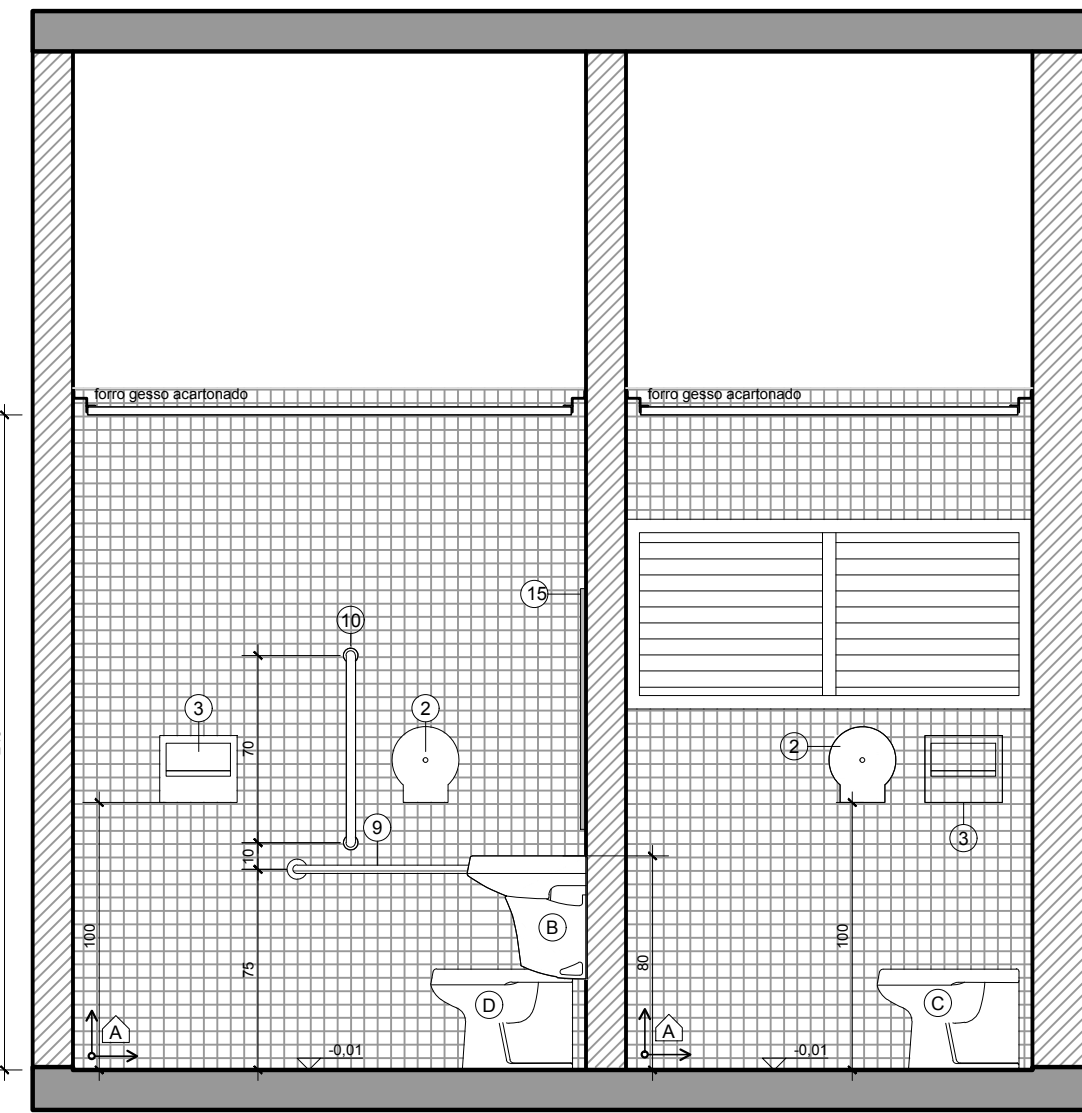
MINISTÉRIO PÚBLICO DO DISTRITO FEDERAL E TERRITÓRIOS

SECRETARIA DE PROJETOS E OBRAS

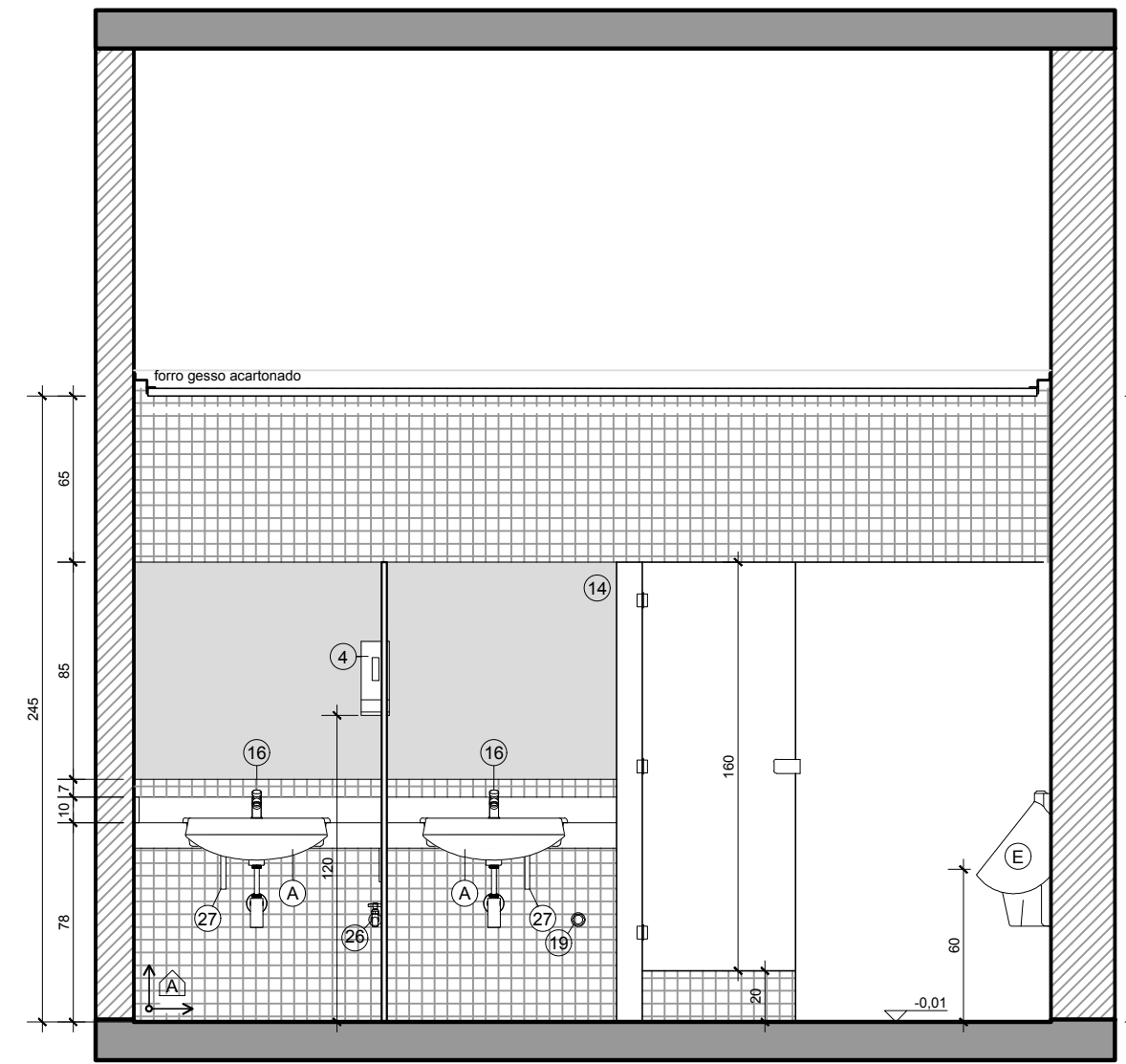
	<b>Edifício Sede - 1ª Etapa</b> <b>PROJETO DE ARQUITETURA</b> <b>Detalhamento de Sanitários</b> 1º Subsolo - Sanitários Masculino, Feminino e PCD		<b>ARQ</b> <b>07/09</b>
	ESCALA indicada	ÁREA -	



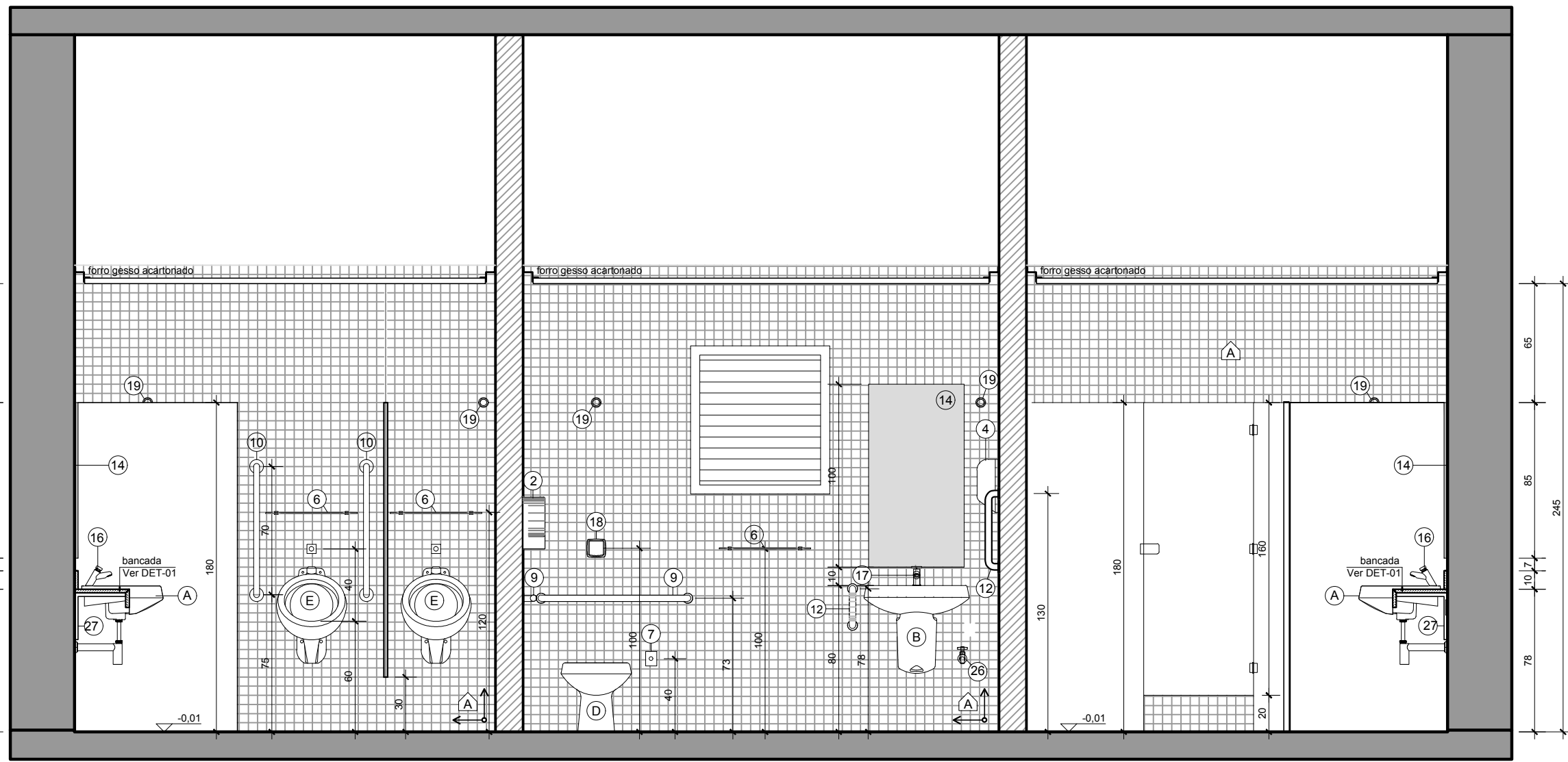
CORTE EE  
esc 1/20



CORTE FF  
esc 1/20



CORTE GG  
esc 1/20



CORTE HH  
esc 1/20

ACABAMENTOS

- PISO**
- A Porcelanato Nude  
Cor Nude/Bege, acabamento natural, dimensões 60x60cm.
- B Piso Vinílico em placas  
Cor Grafite, dimensões 30x30cm.
- SOLEIRAS**
- A Soleira em Granito Branco  
Cor Branco Itálicas, acabamento polido, espessura 2cm, largura conforme as paredes.
- PAREDE**
- A Pastilha Bege  
Cor Borá, dimensões 5x5cm, telado em 30,65x30,65cm.
- B Laminado Melamínico Branco  
Cor Branco, acabamento texturizado, espessura 1,3mm, largura aproximada de 60cm.  
A paginação e largura das placas serão adequadas pontualmente, conforme as dimensões das paredes, e serão definidas juntamente com a FISCALIZAÇÃO.
- C Cerâmica Branca  
Cor Lisa Branco, acabamento mate, dimensões 30x30cm.
- D Pintura Acrílica  
Cor branca
- TETO**
- A Forro em Gesso  
Folhas de gesso acartonado com tabica metálica em todo o perímetro. Pintura em tinta acrílica, cor Branco, acabamento fosco.  
Nos vestiários, usar tinta antimofo.

ESQUADRIAS

- PORTAS EM MADEIRA**
- PM1 0,80 x 2,10 m
- PM2 0,70 x 2,10 m
- PM3 1,50 x 2,10 m - folha dupla
- PM4 0,80 x 2,10 m com barra de apoio de 40 cm.
- JANELA EM VIDRO TEMPERADO**
- JV1 1,80 x 1,00 m - duas folhas de correr
- PORTA DE BOX EM TS**
- PS1 0,60x 1,60 m - 1 folha em laminado melamínico, cor branco. Fechaduras, puxadores e elementos de fixação no modelo da divisória.

NOTAS IMPORTANTES

1. Dimensões em centímetros, exceto onde indicado de outra forma.
2. Todas as medidas deverão ser verificadas na obra, antes do início da execução dos serviços.
3. O posicionamento e altura de instalação dos acessórios devem seguir as orientações deste projeto e do Caderno de Encargos, as exigências da NBR 9050/2015 e as instruções da fiscalização.

DIVISÓRIAS

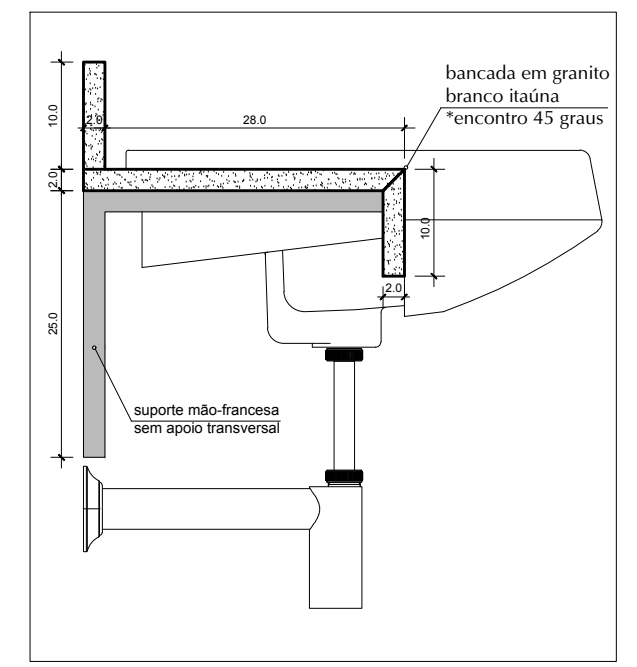
- DS Divisória em TS  
Acabamento em laminado melamínico, cor branco, espessura 10mm.  
Acessórios: placas, fechaduras, puxadores, cones e elementos de fixação no mesmo sistema do modelo da divisória.

LOUÇAS DE SANITÁRIOS

- A Lavatório de Semi-encaixe  
Inclui: válvula de escoamento cromada e sifão regulável com tubo de saída convulsível, 1 x 1 1/2".
- B Lavatório com Coluna Suspensa  
Em louça, cor Branco.  
Inclui: válvula de escoamento cromada e sifão com tubo extensível 1 x 1 1/2", cromado.
- C Bacia Sanitária padrão  
Em louça, cor Branco.  
Inclui: assento para bacia sanitária na cor branca; anel de vedação para saída de vaso sanitário; tubo de ligação cromado para bacia sanitária e demais acessórios necessários para instalação.
- D Bacia Sanitária para PCD  
Em louça, cor Branco, sem abertura frontal.  
Inclui: assento para bacia sanitária em cor branca; anel de vedação para saída de vaso sanitário; tubo de ligação cromado para bacia sanitária e demais acessórios necessários para instalação.
- E Micrômetro Suspensão  
Em louça, cor Branco.  
Inclui: sifão integrado; válvula cromada para micrômetro de fechamento automático; ligação flexível trançado de inox.

METAIS E OUTROS ACESSÓRIOS DE SANITÁRIOS, COPAS E ÁREAS DE SERVIÇO

- 1 Cabide em inox escovado para divisória em TS
- 2 Porta-papel higiênico (equipamento fornecido pelo MPDFT)
- 3 Porta protetor de assento sanitário (equipamento fornecido pelo MPDFT)
- 4 Porta sabão líquido (equipamento fornecido pelo MPDFT)
- 5 Porta papel toalha (equipamento fornecido pelo MPDFT)
- 6 Porta objetos em TS  
Acabamento em laminado melamínico, cor branco, espessura 10mm. Dimensões 40x15cm.
- 7 Campaninha de sinalização de emergência  
Inclui: sinalizador visual e sonoro e ponto de acionamento.
- 8 Banco para banho  
Anodizado, cor Branco, com sistema de travamento vertical, tamanho 700x400mm.
- 9 Barra de apoio reta 80cm  
Em alumínio, acabamento polido, diâmetro 31,75mm, tamanho 80cm.
- 10 Barra de apoio reta 70cm  
Em alumínio, acabamento polido, diâmetro 31,75mm, tamanho 70cm.
- 11 Barra de apoio reta 40cm  
Em alumínio, acabamento polido, diâmetro 31,75mm, tamanho 40cm.
- 12 Barra de apoio curva 30cm  
Em alumínio, acabamento polido, diâmetro 31,75mm, tamanho 30cm.
- 13 Barra de apoio em L 70x80cm  
Em alumínio, acabamento polido, diâmetro 31,75mm, tamanho 70x80cm.
- 14 Espelho cristal  
Espessura de 4mm, com bordas lapidadas. Fixação com fita dupla face diretamente sobre a parede.
- 15 Ducha de parede elétrica  
Cor Branco, com ducha manual instalada a 1,20m do piso acabado.
- 16 Torneira padrão  
Acabamento cromado, fechamento automático.  
Inclui: ligação flexível trançado de aço inox.
- 17 Torneira com alavanca  
Acabamento cromado, acionamento por alavanca.  
Inclui: ligação flexível de malha de aço.  
Observação: a torneira será acoplada no lavatório.
- 18 Válvula de descarga  
Acabamento cromado.
- 19 Registro de gaveta 3/4"  
Acabamento de registro de gaveta 1/2" e base de registro de gaveta 1/2", cromados.
- 20 Registro para chuveiro padrão  
Acabamento de registro de pressão 1/2" e base de registro de pressão 1/2", cromados.
- 21 Registro para chuveiro PCD  
Acabamento de registro de pressão 1/2" com mecanismo 1/2 volta e base de registro de pressão 1/2", cromados.
- 22 Registro geral 1 1/2"  
Acabamento de registro de gaveta 1 1/2" e base de registro de gaveta 1 1/2", cromados.
- 23 Tampa de ralo pequena  
Quadrada, dimensões 10x10cm, em aço inox AISI 304.
- 24 Tampa de ralo grande  
Quadrada, dimensões 15x15cm, em aço inox AISI 305.
- 25 Tampa de ralo cega  
Quadrada, dimensões 15x15cm, em aço inox.
- 26 Torneira de parede  
Metálica, acabamento cromado, com arçador.
- 27 Mão-francesa 20x25cm  
Metálica, reforçada, acabamento em pintura esmalte, suporte mínimo de 150kg.  
Conforme orientação da FISCALIZAÇÃO poderão ser utilizadas cantoneiras metálicas em substituição ou adicionalmente às mãos-francesas.
- 28 Mão-francesa 25x30cm  
Metálica, reforçada, acabamento em pintura esmalte, suporte mínimo de 220kg.  
Conforme orientação da FISCALIZAÇÃO poderão ser utilizadas cantoneiras metálicas em substituição ou adicionalmente às mãos-francesas.
- 29 Tanque  
Em louça, cor Branco, 40 litros, com coluna.  
Inclui: válvula de escoamento sem ladrão 1 1/2", cromada; sifão simples em polipropileno com fecho hidráulico; parafusos de fixação e demais acessórios necessários para instalação.
- 30 Cubo para cozinha  
Cubo de aço inox AISI 304, acabamento apinhado, fabricado em sistema monobloco (sem solda), dimensões 34x40x17cm.  
Inclui: válvulas de aço inox e polipropileno 3/2" sem ladrão; sifão simples em polipropileno com fecho hidráulico; entrada: rosca Ø 1 1/2", saída: para tubo Ø 40 mm e demais acessórios necessários para instalação.
- 31 Torneira para cozinha  
Torneira para cozinha de mesa, bica móvel com arçador, acabamento cromado.  
Inclui: ligação flexível de malha de aço 500mm e demais acessórios necessários para instalação.
- 32 Tampa de ralo linear  
Em alumínio, com greha, dimensões 90cm x 94cm



DET-01  
Detalhe da bancada  
esc 1/5  
\*Obs.: Cotas em centímetros.

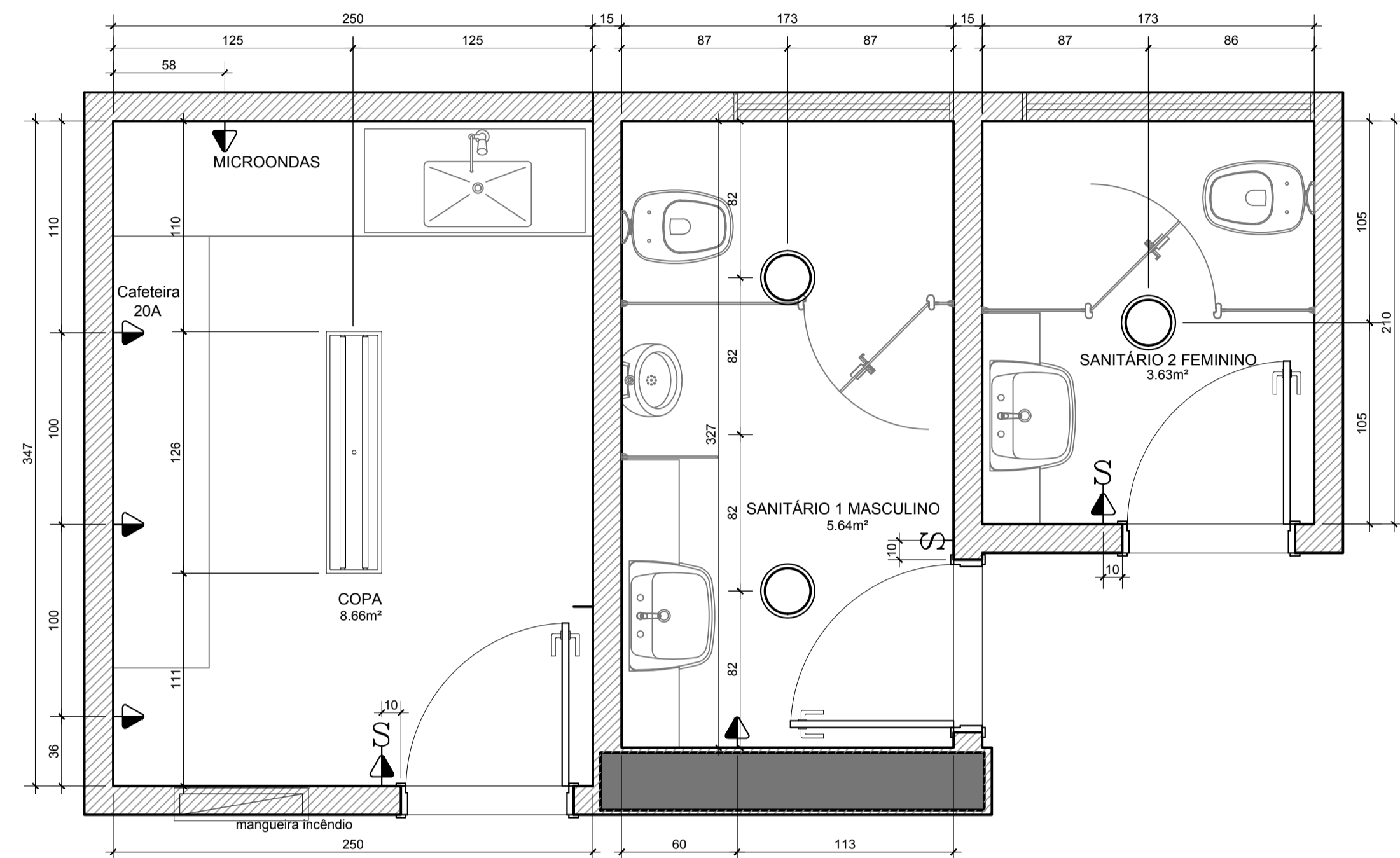
NOTAS IMPORTANTES

1. Dimensões em centímetros, exceto onde indicado de outra forma.
2. Todas as medidas deverão ser verificadas na obra, antes do início da execução dos serviços.
3. O posicionamento e altura de instalação dos acessórios devem seguir as orientações deste projeto e do Caderno de Encargos, as exigências da NBR 9050/2015 e as instruções da fiscalização.

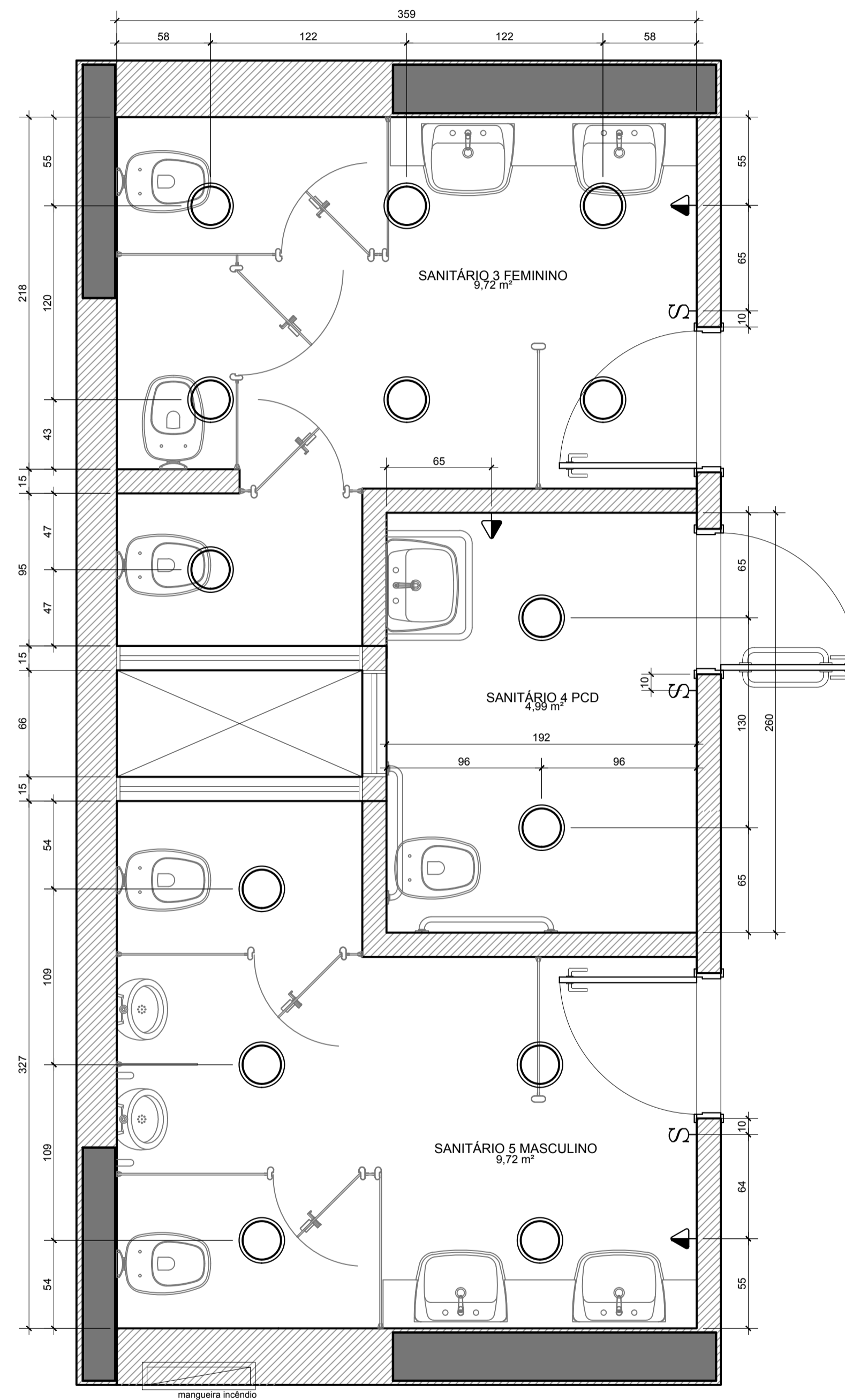
MINISTÉRIO PÚBLICO DO DISTRITO FEDERAL E TERRITÓRIOS  
SECRETARIA DE PROJETOS E OBRAS

MPDFT	Edifício Sede - 1ª Etapa	ARQ 08/09
	PROJETO DE ARQUITETURA	
	Detalhamento de Sanitários	
	1º Subsolo - Sanitários Masculino, Feminino e PCD	
ESCALA	indicada	IMPRESSÃO
	ÁREA	29/05/2019








COPA E SANITÁRIOS 1 (MASCULINO) E 2 (FEMININO)  
 PLANTA BAIXA - Pontos elétricos e luminotécnicos  
 esc 1/25




SANITÁRIOS 3 (FEMININO), 4 (MASCULINO) E 5 (PCD)  
 PLANTA BAIXA - Pontos elétricos e luminotécnicos  
 esc 1/25

**ILUMINAÇÃO E INSTALAÇÕES ELÉTRICAS**

**ILUMINAÇÃO**

- 
 Luminária retangular de embutir para 2 lâmpadas fluorescentes T8 de 32w. Corpo em chapa de aço fosfatizada, refletor e aletas parabólicas em alumínio anodizado com 99,85% de pureza, aletas seladas na parte superior, curva fotométrica aberta tipo "bat wing", controle de ofuscamento com no mínimo 14 (catorze) aletas transversais seladas, dimensões aproximadas 75x307x1243mm (A x L x C). Soquetes/bases incluídas.
- 
 Luminária circular de embutir para 1 lâmpada fluorescente compacta integrada de 23W 220V AC. Corpo em aço com pintura eletrolítica, refletor em alumínio repuxado anodizado e vidro jateado. Lâmpadas com temperatura ≥ 4000K.
- 
 Módulo interruptor simples montado em suporte 4x2", instalado em caixa 4x2" de PVC embutida a 1,10m do piso acabado. Cor branco.

**PONTOS ELÉTRICOS**


- 
 Ponto de tomada simples: 01 (um) ponto de tomada normal 10A, instalado em caixa 4x2" de PVC embutida nas alturas: 0,30m, 1,10m e 2,25m do piso acabado. Cor branco. **Observação:** tomadas para 20A estão indicadas em planta.

**OBSERVAÇÕES GERAIS**

1. Os novos circuitos serão adequados aos existentes.
2. Consultar demais especificações no Memorial Descritivo de Arquitetura.
3. Por tratar-se de um projeto de reforma, todas as medidas deverão ser cuidadosamente conferidas no local de execução dos serviços.

MINISTÉRIO PÚBLICO DO DISTRITO FEDERAL E TERRITÓRIOS

SECRETARIA DE PROJETOS E OBRAS

	Edifício Sede - 1ª Etapa <b>PROJETO DE ARQUITETURA</b>	<b>ARQ</b> 09/09
	Detalhamento de Sanitários e Copa 1º Subsolo - Luminotécnico e Pontos Elétricos	
ESCALA	indicada	ÁREA
IMPRESSÃO		04/06/2019